

# Hertener Stadtwerke GmbH

## Technische Anschlussbedingungen Heizwasser für die Fernwärmeversorgung

Geltungsbereich: Sekundärnetze = < 110°C, PN 6



## Technische Anschlussbedingungen Heizwasser für die Fernwärmeversorgung

### Geltungsbereich: Sekundärnetze $\leq 110$ °C, PN 6

Netz	Temperaturbereich	Fahrweise
Steinacker (Bertlich)	110 / 60 °C	Indirekt
Scherlebeck Zeche	110 / 60 °C	Direkt
Danziger Ring	110 / 60 °C	Direkt
Scherlebeck Hasenkämpe	110 / 50 °C	Direkt
Berliner Viertel	105 / 65 °C	Direkt
Langenbochumer Str.	105 / 65 °C	Direkt
Reitkamp	90 / 60 °C	Direkt
Backumer Tal	90 / 50 °C	Direkt
Bachstr. / Magdeburger Str.	80 / 60 °C	Direkt
Anne-Frank-Str. 2-8f	75 / 55 °C	Direkt
Langenbochumer Str. 159	70 / 50 °C	Direkt
Baugebiet Sonne+	70 / 50 °C	Indirekt
Goethe- Gärten	70/ 50 °C	Indirekt

Diese Technischen Anschlussbedingungen (TAB) der Hertener Stadtwerke GmbH entsprechen den unter Federführung der Arbeitsgemeinschaft Fernwärme e. V. (AGFW) bei der Vereinigung Deutscher Elektrizitätswerke, VDEW e.V. Stresemannallee 28, 60596 Frankfurt am Main, erstellten Technischen Anschlussbedingungen Heizwasser.

Die gemäß § 17 Abs. 2 der Allgemeinen Bedingungen für die Versorgung mit Fernwärme (AVB Fernwärme) vom 20. Juni 1980 erforderliche Anzeige bei der zuständigen Behörde ist am 28. Februar 2008 erfolgt.

## Inhaltsverzeichnis

<b>1</b>	<b>Allgemeines</b>	Seite
1.1	Geltungsbereich	6
1.2	Anschluss an die Fernwärmeversorgung	6
1.3	Vom Kunden einzureichenden Unterlagen	6
<b>2</b>	<b>Wärmebedarf</b>	6
2.1	Wärmebedarf für Raumheizung	6
2.2	Wärmebedarf für Raumluftheizung	7
2.3	Wärmebedarf für Trinkwassererwärmung	7
2.4	Sonstiger Wärmebedarf	7
2.5	Wärmeleistung	7
<b>3</b>	<b>Wärmeträger</b>	7
4	Hausanschluss	7
4.1	Hausanschlussleistung	7
4.2	Hausanschlussraum	7
4.3	Hausstation	8
4.4	Übergabestation	8
4.5	Hauszentrale	9
<b>5</b>	<b>Hauszentrale – Raumheizung</b>	9
5.1	Direkter Anschluss	9
5.2	Indirekter Anschluss	9
5.3	Temperaturregelung	10
5.4	Temperaturabsicherung Konstante Netzfahrweise	10
5.5	Temperaturabsicherung Gleitende / Gleitend-Konstante Netzfahrweise	10
5.6	Rücklauftemperaturbegrenzung	10
5.7	Volumenstrom	10
5.8	Druckabsicherung	11
5.9	Werkstoffe und Verbindungselemente	11
5.10	Sonstiges	11
5.11	Wärmeübertrager	11
5.12	Temperaturabsicherung	12
5.13	Rücklauftemperaturbegrenzung	12
5.14	Volumenstrom	12
5.15	Druckabsicherung	12
5.16	Werkstoffe und Verbindungselemente	12
5.17	Sonstiges	12
5.18	Indirekter Anschluss	12
5.19	Temperaturregelung	13
5.20	Temperaturabsicherung Konstante Netzfahrweise	13

5.21	Temperaturabsicherung	13
	Gleitende / Gleitend-Konstante Netzfahrweise	
5.22	Rücklauftemperaturbegrenzung	13
5.23	Volumenstrom	13
5.24	Druckabsicherung	13
5.25	Werkstoffe und Verbindungselemente	13
5.26	Sonstiges	14
5.27	Wärmeübertrager	14
<b>6</b>	<b>Hauszentrale – Raumluftheizung (RLH)</b>	<b>14</b>
6.1	Direkter Anschluss mit Beimischregelung	15
6.2	Temperaturregelung	16
6.3	Temperaturabsicherung Konstante Netzfahrweise	16
6.4	Temperaturabsicherung	16
	Gleitende / Gleitend-Konstante Netzfahrweise	
6.5	Rücklauftemperaturbegrenzung	16
6.6	Volumenstrom	17
6.7	Druckabsicherung	17
6.8	Werkstoffe und Verbindungselemente	17
6.9	Sonstiges	17
6.10	Direkter Anschluss ohne Beimischregelung	18
6.11	Temperaturregelung	19
6.12	Temperaturabsicherung	19
6.13	Rücklauftemperaturbegrenzung	19
6.14	Volumenstrom	19
6.15	Druckabsicherung	19
6.16	Werkstoffe und Verbindungselemente	19
6.17	Sonstiges	19
6.18	Indirekter Anschluss	20
6.19	Temperaturregelung	21
6.20	Temperaturabsicherung Konstante Netzfahrweise	21
6.21	Temperaturabsicherung	21
	Gleitende / Gleitend-Konstante Netzfahrweise	
6.22	Rücklauftemperaturbegrenzung	21
6.23	Volumenstrom	21
6.24	Druckabsicherung	22
6.25	Werkstoffe und Verbindungselemente	22
6.26	Sonstiges	22
6.27	Wärmeübertrager	22
<b>7</b>	<b>Hauszentrale – Trinkwassererwärmung</b>	<b>23</b>
7.1	Direkter Anschluss mit Beimischregelung	23
7.2	Direkter Anschluss ohne Beimischregelung	24
7.3	Temperaturregelung	26
7.4	Temperaturabsicherung	26
7.5	Rücklauftemperaturbegrenzung	26
7.6	Volumenstrom	26
7.7	Druckabsicherung	27
7.8	Werkstoffe und Verbindungselemente	27
7.9	Sonstiges	27
7.10	Wärmeübertrager	27
7.11	Direkter Anschluss ohne Beimischregelung	28
7.12	Temperaturregelung	29

7.13	Temperaturabsicherung	29
7.14	Rücklauftemperaturbegrenzung	29
7.15	Volumenstrom	29
7.16	Druckabsicherung	29
7.17	Werkstoffe und Verbindungselemente	30
7.18	Sonstiges	30
7.19	Wärmeübertrager	30
7.20	Indirekter Anschluss	30
7.21	Temperaturregelung	32
7.22	Temperaturabsicherung	32
7.23	Rücklauftemperaturbegrenzung	32
7.24	Volumenstrom	32
7.25	Druckabsicherung	32
7.26	Werkstoffe und Verbindungselemente	33
7.27	Sonstiges	33
7.28	Wärmeübertrager	33
<b>8</b>	<b>Hausanlage – Raumheizung</b>	<b>33</b>
8.1	Direkter Anschluss	33
8.2	Temperaturregelung	33
8.3	Hydraulischer Abgleich	33
8.4	Rohrleitungssysteme und Verlegeverfahren	34
8.5	Heizflächen	34
8.6	Armaturen	34
8.7	Werkstoffe und Verbindungselemente	34
8.8	Druckprobe/Inbetriebsetzung	35
8.9	Indirekter Anschluss	35
8.10	Temperaturregelung	35
8.11	Hydraulischer Abgleich	35
8.12	Rohrleitungssysteme und Verlegeverfahren	35
8.13	Heizflächen	36
8.14	Armaturen	36
8.15	Werkstoffe und Verbindungselemente	36
8.16	Inbetriebnahme	36
<b>9</b>	<b>Hausanlage – Raumluftheizung</b>	
9.1	Direkter Anschluss mit Beimischung in der Hauszentrale	36
9.2	Temperaturregelung	37
9.3	Temperatur- und Frostschutzabsicherung	37
9.4	Hydraulischer Abgleich	37
9.5	Rohrleitungssystem und Verlegeverfahren	38
9.6	Heizflächen	38
9.7	Armaturen	38
9.8	Werkstoffe und Verbindungselemente	38
9.9	Druckprobe/Inbetriebnahme	38
9.10	Direkter Anschluss- ohne Beimischung in der Hauszentrale	38
9.11	Temperaturregelung	39
9.12	Temperatur und Frostschutzabsicherung	39
9.13	Hydraulischer Abgleich	39
9.14	Rohrleitungssysteme und Verlegeverfahren	40
9.15	Heizflächen	40
9.16	Armaturen	40

9.17	Werkstoffe und Verbindungselemente	41
9.18	Druckprobe/Inbetriebsetzung	41
9.19	Indirekter Anschluss	41
9.20	Temperaturregelung	41
9.21	Temperatur und Frostschutzabsicherung	41
9.22	Hydraulischer Abgleich	42
9.23	Rohrleitungssysteme und Verlegeverfahren	42
9.24	Heizflächen	42
9.25	Armaturen	42
9.26	Werkstoffe und Verbindungselemente	43
9.27	Inbetriebnahme	43
<b>10</b>	<b>Hausanlage – Trinkwassererwärmung</b>	<b>43</b>

## **1 Allgemeines**

Diese Technischen Anschlussbedingungen wurden aufgrund des § 4 Abs. 3 und 17 der Verordnung über Allgemeine Bedingungen für die Versorgung mit Fernwärme (AVBFernwärmeV) festgelegt und sind Vertragsbestandteil des Fernwärmerversorgungsvertrages mit dem Kunden.

### **1.1 Geltungsbereich**

Diese Technischen Anschlussbedingungen Heizwasser (TAB-HW) einschließlich der dazugehörigen Datenblätter gelten für die Planung, den Anschluss und den Betrieb neuer Anlagen, die an die mit Heizwasser betriebenen Fernwärmenetze der Hertener Stadtwerke GmbH (nachstehend HSW genannt) angeschlossen werden. Sie sind Bestandteil des zwischen dem Anschlussnehmer bzw. Kunden und den HSW abgeschlossenen Anschluss- und Versorgungsvertrages.

Sie gelten in der überarbeiteten Form mit Wirkung vom 01.01.2008.

Für bereits in Betrieb befindliche Anlagen gilt diese Fassung der TAB nur bei wesentlichen Änderungen in den Grenzen des § 4 Abs. 3 Satz 5 AVBFernwärmeV.

Änderungen und Ergänzungen der TAB-HW geben die HSW in geeigneter Weise bekannt. Sie werden damit Bestandteil des Vertragsverhältnisses zwischen dem Anschlussnehmer bzw. Kunden und den HSW.

### **1.2 Anschluss an die Fernwärmeversorgung**

Die Herstellung eines Anschlusses an ein Fernwärmenetz und die spätere Inbetriebnahme der Anlage sind vom Anschlussnehmer bzw. Kunden unter Verwendung der dafür vorgesehenen Vordrucke zu beantragen. Die HSW können für die einzelnen Versorgungsgebiete spezifische Arbeits- und Datenblätter herausgeben.

Der Anschlussnehmer bzw. Kunde ist verpflichtet, die anfallenden Arbeiten von einem qualifizierten Fachbetrieb ausführen zu lassen, welcher der Industrie- und Handelskammer zugehörig oder in die Handwerksrolle der Handwerkskammer eingetragen ist. Er veranlasst den Fachbetrieb, entsprechend den jeweils gültigen TAB-HW zu arbeiten und diese vollinhaltlich zu beachten. Das gleiche gilt auch bei Reparaturen, Ergänzungen und Veränderungen an der Anlage oder an Anlagenteilen.

Zweifel über Auslegung und Anwendung sowie Ausnahmen von der TAB-HW sind vor Beginn der Arbeiten mit den HSW zu klären.

### **1.3 Vom Kunden einzureichende Unterlagen**

- Antrag auf Anschluss an das Fernwärmenetz,
- Lageplan 1 : 500,
- Antrag zur Inbetriebnahme.

## **2 Wärmebedarf/ Wärmeleistung**

Die Wärmebedarfsberechnungen und die Ermittlung der Wärmeleistung sind auf Verlangen den HSW vorzulegen.

### **2.1 Wärmebedarf für Raumheizung**

Die Berechnung erfolgt nach DIN 4701. In besonderen Fällen kann ein Ersatzverfahren angewandt werden.

## **2.2 Wärmebedarf für Raumluftheizung**

Der Wärmebedarf für raumluftheiztechnische Anlagen ist nach DIN 1946 zu ermitteln.

## **2.3 Wärmebedarf für Trinkwassererwärmung**

Der Wärmebedarf für die Trinkwassererwärmung in Wohngebäuden wird nach DIN 4708 ermittelt. In besonderen Fällen kann ein Ersatzverfahren angewandt werden.

## **2.4 Sonstiger Wärmebedarf**

Der Wärmebedarf anderer Verbraucher und die Wärmebedarfsminderung durch Wärmerückgewinnung sind gesondert auszuweisen.

## **2.5 Wärmeleistung**

Aus den Wärmebedarfswerten der vorstehenden Punkte 2.1 bis 2.4 wird die vom Anschlussnehmer bzw. Kunden zu bestellende und von den HSW vorzuhaltende Wärmeleistung abgeleitet.

Die vorzuhaltende Wärmeleistung wird nur bei einer Außentemperatur von minus 10°C bereitgestellt (siehe Heizkurven auf den Seiten 44, 45, 46).

Bei höheren Außentemperaturen wird die Wärmeleistung entsprechend angepasst.

Aus der vorzuhaltenden Wärmeleistung wird in Abhängigkeit von der Differenz zwischen Vor- und Rücklaufemperatur gem. Datenblatt an der Übergabestation der Fernheizwasser-Volumenstrom ermittelt und von den HSW begrenzt.

## **3 Wärmeträger**

Der Wärmeträger Wasser entspricht den Anforderungen des AGFW-Arbeitsblattes FW 510 und kann eingefärbt sein. Fernheizwasser darf nicht verunreinigt oder der Anlage entnommen werden.

## **4 Hausanschluss**

### **4.1 Hausanschlussleitung**

Die Hausanschlussleitung verbindet das Verteilungsnetz mit der Übergabestation. Die technische Auslegung und Ausführung bestimmen die HSW. Die Leitungsführung bis zur Übergabestation ist zwischen dem Anschlussnehmer bzw. Kunden und den HSW abzustimmen.

Fernwärmeleitungen außerhalb von Gebäuden dürfen innerhalb eines Schutzstreifens nicht überbaut und mit tiefwurzelnden Gewächsen überpflanzt werden.

### **4.2 Hausanschlussraum**

In dem Hausanschlussraum sollen die erforderlichen Anschlusseinrichtungen und gegebenenfalls Betriebseinrichtungen eingebaut werden. Lage und Abmessungen sind mit den HSW rechtzeitig abzustimmen. Als Planungsgrundlage gilt DIN 18012. Der Hausanschlussraum ist erforderlich in Gebäuden mit mehr als vier Wohneinheiten.

Der Raum sollte verschließbar und muss jederzeit ohne Schwierigkeiten für Mitarbeiter der HSW und dessen Beauftragte zugänglich sein.

Für eine ausreichende Belüftung ist zu sorgen. Die Raumtemperatur sollte 30 °C nicht überschreiten.



Der Raum sollte nicht neben oder unter Schlafräumen und sonstigen, gegen Geräusche zu schützende Räume angeordnet sein.

Die einschlägigen Vorschriften über Wärme- und Schalldämmung sind einzuhalten.

Elektrische Installationen sind nach VDE 0100 für Nassräume auszuführen.

Für Wartungs- und Reparaturarbeiten sind eine ausreichende Beleuchtung und eine Schutzkontaktsteckdose notwendig.

Nach Bedarf ist für die Hausstation ein elektrischer Anschluss bereitzustellen. Die Stromart (Wechsel-/Drehstrom) und die Nennströme der Sicherungen sind mit den HSW abzustimmen.

Für den Raum sind eine ausreichende Entwässerung und eine Kaltwasserzapfstelle zu empfehlen.

Die Anordnung der Gesamtanlage im Hausanschlussraum muss den Unfallverhütungs- und Arbeitsschutzvorschriften entsprechen. Die erforderliche Arbeitsfläche ist jederzeit freizuhalten. Betriebsanleitungen und Hinweisschilder sind an gut sichtbarer Stelle anzubringen.

### **4.3 Hausstation**

Die Hausstation besteht aus der Übergabestation und der Hauszentrale.

Die Hausstation kann für den direkten oder den indirekten Anschluss konzipiert werden. Die HSW entscheidet, ob der Anschluss direkt oder indirekt erfolgt. DIN 4747 ist zu beachten. Ein direkter Anschluss liegt vor, wenn die Hausanlage vom Heizwasser aus dem Fernwärmenetz durchströmt wird. Ein indirekter Anschluss liegt vor, wenn das Heizwasser der Hausanlage durch Wärmeübertrager vom Fernwärmenetz getrennt wird.

Übergabestation und Hauszentrale können baulich getrennt oder in einer Einheit als Kompaktstation angeordnet sein. Ferner können mehrere Komponenten in Baugruppen zusammengefasst werden.

### **4.4 Übergabestation**

Die Übergabestation ist das Bindeglied zwischen der Hausanschlussleitung und der Hauszentrale und ist im Hausanschlussraum angeordnet. Sie dient dazu, die Wärme vertragsgemäß, z. B. hinsichtlich Druck, Temperatur und Volumenstrom, an die Hauszentrale zu übergeben (Übergabestelle).

Die Messeinrichtung zur Verbrauchserfassung kann ebenfalls in der Übergabestation untergebracht sein.

Durch die HSW erfolgt die Festlegung der Stationsbauteile unter Berücksichtigung der vorzuhaltenden Wärmeleistung, des max. Volumenstromes, der erforderlichen Anschlussart - direkt oder indirekt - und der technischen Netzdaten gemäß Datenblatt.

Für die Auslegung der Armaturen und Anlagenteile gelten DIN 4747 und die entsprechenden AGFW-Arbeitsblätter. Falls Druck- und/oder Temperaturabsicherungen in der Übergabestation vorzusehen sind, so müssen diese gemäß DIN 4747 ausgeführt werden.

Die Anordnung der Anlagenteile ist in den Schaltschemen dargestellt. Über Herstellung, Montage, Ergänzung oder Änderung der Übergabestation bestimmt die HSW.

Es sind die jeweils gültigen Vorschriften über Schall- und Wärmedämmung sowie Brandschutz zu berücksichtigen.

Potentialausgleich und ggf. erforderliche Elektroinstallationen sind nach VDE 0100 auszuführen.

Die HSW stellen Angaben für die notwendige Aufstellungsfläche der Übergabestation zur Verfügung. Für die Instandhaltung der Übergabestation gelten die vertraglichen Vereinbarungen.

## 4.5 Hauszentrale

Die Hauszentrale ist das Bindeglied zwischen der Übergabestation und der Hausanlage. Sie dient der Anpassung der Wärmelieferung an die Hausanlage hinsichtlich Druck, Temperatur und Volumenstrom.

## 5 Hauszentrale – Raumheizung

Nachfolgende Erklärungen gelten für Hauszentralen, welche Heizflächen versorgen, die ihre Wärme durch Strahlung und/oder freie Konvektion abgeben.

### 5.1 Direkter Anschluss mit Beimischregelung

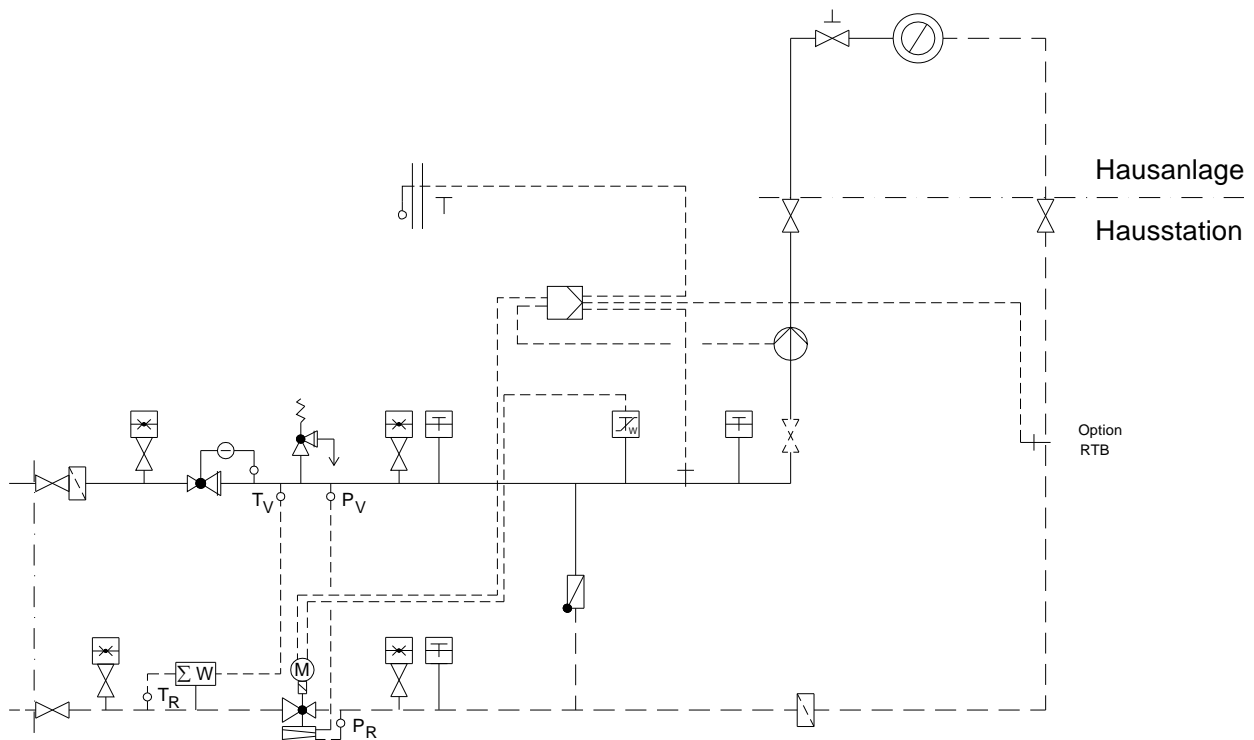


Bild 1: Hauszentrale-Raumheizung  
Prinzipschaltbild für den direkten Anschluss mit Beimischregelung

### 5.2 Temperaturregelung

Geregelt wird die Vorlauftemperatur des Heizmittels. Als Führungsgröße sollte nicht die momentane, sondern eine gemittelte Außentemperatur dienen.

Verbrauchergruppen mit unterschiedlichen Anforderungen sind einzeln zu regeln.

Als Stellgeräte sind Durchgangsventile zu verwenden. Strahlpumpen sollten wegen der besonderen Einsatzbedingungen nur mit Genehmigung der HSW verwendet werden.

Sind der Beimischregelung weitere Regelkreise nachgeschaltet, so können diese auch mit Dreiwegeventilen ausgerüstet werden.

Die Anordnung der Stellgeräte ist von den örtlichen Netzverhältnissen abhängig.

Verbindlich sind die dieser TAB-HW anhängenden Schaltschemata. Im Zweifelsfall ist Rücksprache mit den HSW zu nehmen.

Zur Dimensionierung des Stellgerätes für die Beimischregelung sind der max. erforderliche Fernheizwasser-Volumenstrom und der am Einbauort zur Verfügung stehende Differenzdruck maßgebend. Dabei soll der Druckverlust des geöffneten Stellgerätes mindestens 50 % des min. Netz-Differenzdruckes betragen. Schnell wirkende Stellgeräte sind nicht zulässig. Die Stellantriebe (nach DIN 4747, gegebenenfalls mit Sicherheitsfunktion) müssen so bemessen sein, dass sie gegen den max. auftretenden Netz-Differenzdruck schließen können.

### **5.3 Temperaturabsicherung konstante Netzfahrweise**

Eine Temperaturabsicherung nach DIN 4747 ist nicht erforderlich, wenn die höchstzulässige Hausanlagentemperatur grösser oder gleich der höchsten Netzvorlauftemperatur ist.

### **5.4 Temperaturabsicherung Gleitende / Gleitend - konstante Netzfahrweise**

Wie Kapitel 5.3

### **5.5 Rücklauftemperaturebegrenzung**

Die im Datenblatt angegebene maximale bzw. vertraglich vereinbarte Rücklauftemperatur darf nicht überschritten werden.

Eine Rücklauftemperaturebegrenzung in der Hausanlage ist vorzunehmen.

Die Rücklauftemperaturebegrenzung kann sowohl auf das Stellgerät der Vorlauftemperatureregelung wirken als auch durch ein separates Stellgerät erfolgen.

Der Fühler zur Erfassung der Rücklauftemperatur ist so anzuordnen, dass er ständig vom Umlaufwasser des jeweiligen Heizkreises umspült wird.

### **5.6 Volumenstrom**

In der Hauszentrale werden sowohl der Fernheizwasser- als auch der Heizmittel-Volumenstrom je Regelkreis der Hausanlage dem Bedarf angepasst.

Der Fernheizwasser-Volumenstrom ist abhängig von der erforderlichen Leistung der Raumheizung und dem nutzbaren Wärmeinhalt des Fernheizwassers.

Der Heizmittel-Volumenstrom muss einstellbar und möglichst ablesbar sein. Hierzu sind Durchflussanzeiger mit Einstelldrossel oder Regulierventile mit Differenzdruckmessstutzen geeignet.

Die Umwälzpumpe je Regelkreis ist entsprechend den hydraulischen Belangen auszulegen. Der Einsatz von drehzahlgeregelten Pumpen wird empfohlen.

Sind Überströmventile zum Abbau überhöhter Differenzdrücke erforderlich, so dürfen diese nur zwischen Druck- und Saugseite der Umwälzpumpen eingebaut werden.

### **5.7 Druckabsicherung**

Eine Druckabsicherung nach DIN 4747 ist nicht erforderlich, wenn der höchste Netzdruck nicht höher ist als der zulässige Betriebsdruck der Hausstation und der Hausanlage.

## 5.8 Werkstoffe und Verbindungselemente

Die Auswahl der Werkstoffe für die vom Fernheizwasser durchströmten Anlagenteile ist gemäß DIN 4747 vorzunehmen. Die zur Verwendung kommenden Verbindungselemente und Dichtungen müssen für die Betriebsbedingungen bzgl. Druck, Temperatur und Fernheizwasserqualität geeignet sein.

Weichlotverbindungen sind nur bis 110 °C unter Verwendung geeigneter Sonderweichlote nach DIN 1707 zulässig.

Pressfittingsysteme bedürfen der ausdrücklichen Zustimmung durch die HSW.

Es sind möglichst flachdichtende Verbindungen einzusetzen.

Konische Verschraubungen sind nicht zugelassen.

## 5.9 Sonstiges

Die Energieeinsparverordnung ist zu beachten.

Die Inbetriebnahme der Hauszentrale darf nur in Anwesenheit der HSW erfolgen.

Nicht zugelassen sind:

- Hydraulische Kurzschlüsse zwischen Vor- und Rücklauf,
- automatische Be- und Entlüftungen,
- Gummikompensatoren.

## 5.10 Direkter Anschluss ohne Beimischregelung

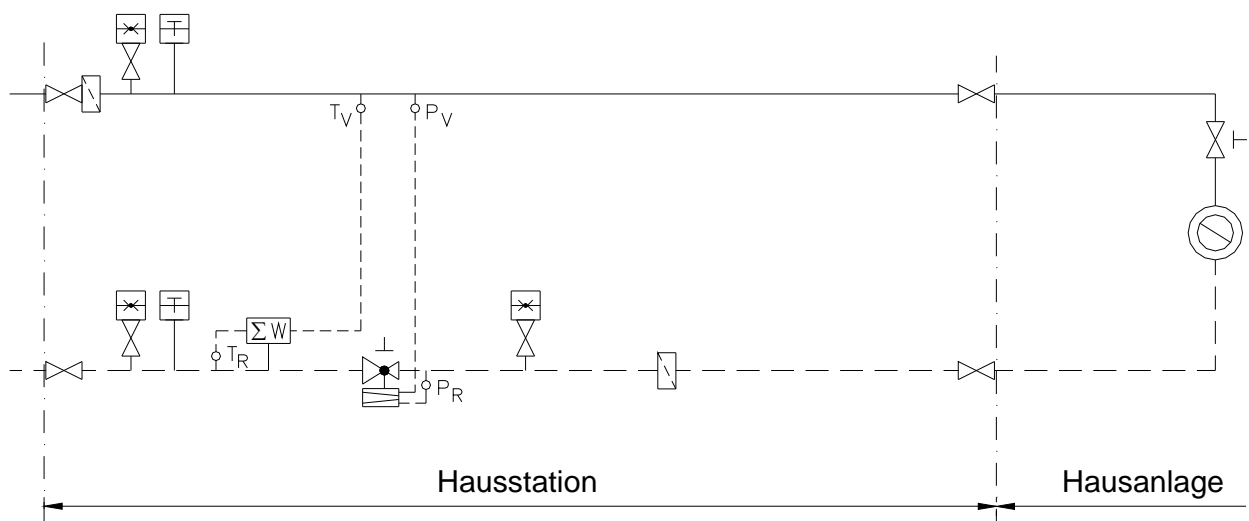


Bild 2: Hauszentrale-Raumheizung  
Prinzipschaltbild für den direkten Anschluss ohne Beimischregelung

## 5.11 Temperaturregelung

Die Vorlauftemperatur des Fernheizwassers wird durch die HSW in Abhängigkeit von der Außentemperatur geregelt.

Verbrauchergruppen mit unterschiedlichen Anforderungen sind einzeln zu regeln.

## 5.12 Temperaturabsicherung

Es dürfen nur Anlagen angeschlossen werden, deren zulässige Betriebstemperatur gleich oder größer ist als die max. Vorlauftemperatur des Fernheizwassers. Eine besondere Temperaturabsicherung ist nicht erforderlich.

## 5.13 Rücklauftemperaturbegrenzung

Wie Kapitel 5.5

## 5.14 Volumenstrom

Der Fernheizwasser-Volumenstrom ist identisch mit dem Heizmittel-Volumenstrom. Der Fernheizwasser-Volumenstrom ist abhängig von der erforderlichen Leistung der Raumheizung und / oder der Trinkwassererwärmung und dem nutzbaren Wärmeinhalt des Fernheizwassers.

## 5.15 Druckabsicherung

Wie Kapitel 5.7

## 5.16 Werkstoffe und Verbindungselemente

Wie Kapitel 5.8

## 5.17 Sonstiges

Wie Kapitel 5.9

## 5.18 Indirekter Anschluss

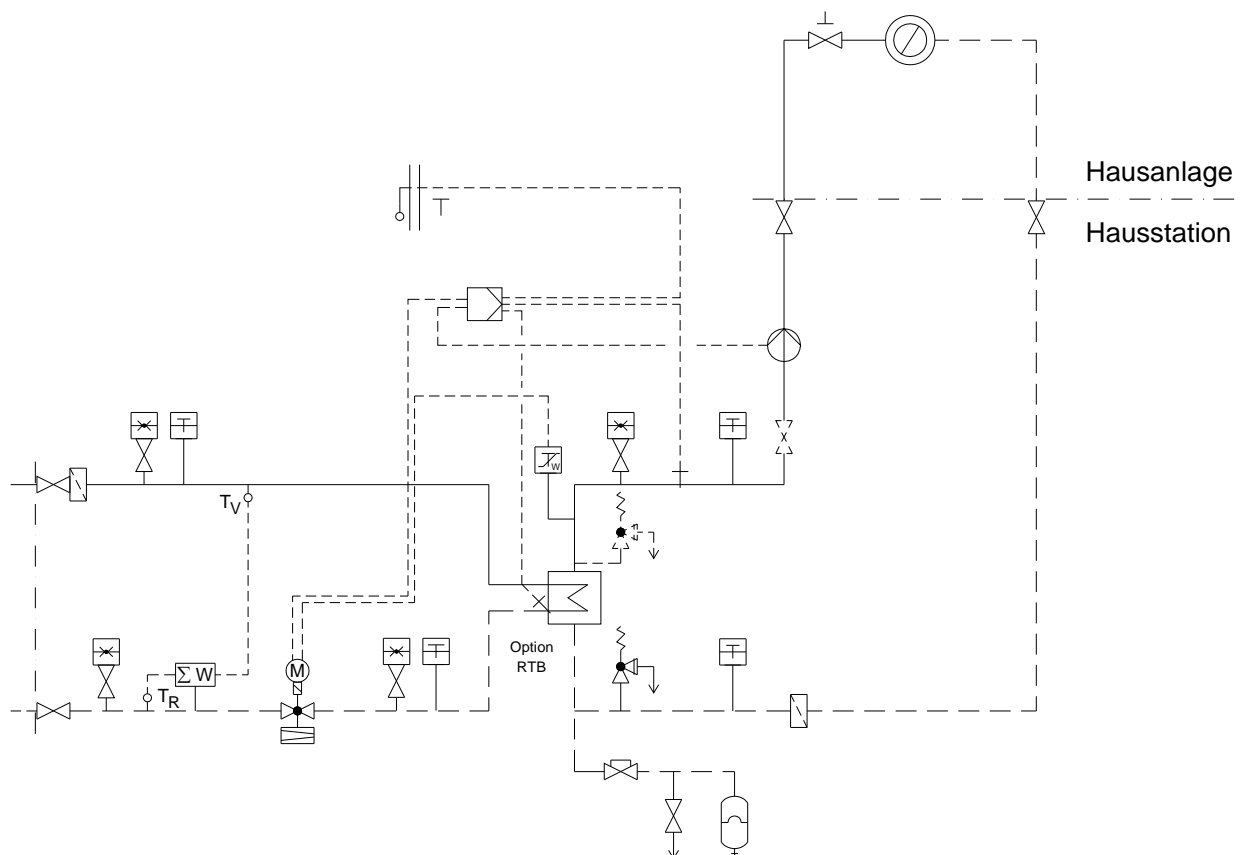


Bild 3: Hauszentrale-Raumheizung Prinzipschaltbild für den indirekten Anschluss

### **5.19 Temperaturregelung**

Geregelt wird die Vorlauftemperatur des Heizmittels. Als Führungsgröße sollte nicht die momentane, sondern eine gemittelte Außentemperatur dienen.

Sind mehrere Verbrauchergruppen mit unterschiedlichen Anforderungen an einen Wärmeübertrager angeschlossen, so müssen diese einzeln mit einer nachgeschalteten Regelung versehen werden. Eine Bedarfsaufschaltung auf das primärseitig angeordnete Stellgerät der Heizmitteltemperaturregelung wird empfohlen.

Für primärseitig angeordnete Stellgeräte sind Durchgangsventile zu verwenden. Die Anordnung der Stellgeräte ist von den örtlichen Netzverhältnissen abhängig.

Verbindlich sind die dieser TAB-HW anhängenden Schaltschemata. Im Zweifelsfall ist Rücksprache mit den HSW zu nehmen.

Für sekundärseitig angeordnete Stellgeräte können Durchgangs- oder Dreiwegeventile verwendet werden.

Zur Dimensionierung der Stellgeräte (primär und sekundär) sind der jeweilige max. erforderliche Volumenstrom und der am Einbauort zur Verfügung stehende Differenzdruck maßgebend. Dabei soll der Druckverlust des geöffneten Stellgerätes mindestens 50 % des jeweiligen min. Differenzdruckes betragen.

Für das primärseitige Stellgerät ist der min. Netz-Differenzdruck maßgebend. Schnell wirkende Stellgeräte sind nicht zulässig.

Die Stellantriebe müssen so bemessen sein, dass sie gegen den max. auftretenden Netz-Differenzdruck schließen können.

### **5.20 Temperaturabsicherung konstante Netzfahrweise**

Eine Temperaturabsicherung nach DIN 4747 ist nicht erforderlich.

### **5.21 Temperaturabsicherung Gleitende / Gleitend - konstante Netzfahrweise**

Eine Temperaturabsicherung nach DIN 4747 ist nicht erforderlich.

### **5.22 Rücklauftemperaturbegrenzung**

Wie Kapitel 5.5

### **5.23 Volumenstrom**

Wie Kapitel 5.6

### **5.24 Druckabsicherung**

Die Druckabsicherung der Sekundärseite des Wärmeübertragers hat nach DIN 4747 zu erfolgen.

### **5.25 Werkstoffe und Verbindungselemente**

Wie Kapitel 5.8

## 5.26 Sonstiges

Wie Kapitel 5.9

## 5.27 Wärmeübertrager

Primärseitig müssen die Wärmeübertrager für die max. Drücke und Temperaturen des Fernwärmenetzes (gem. Datenblatt) geeignet sein.

Sekundärseitig sind die max. Druck- und Temperaturverhältnisse der Hausanlage maßgebend.

Die thermische Auslegung der Wärmeübertrager hat so zu erfolgen, dass die max. Wärmeleistung bei den vereinbarten Netztemperaturen gem. Datenblatt erreicht wird. Im Auslegungsfall darf die Differenz zwischen der primärseitigen und der sekundärseitigen Rücklauf­temperatur nicht mehr als 5 K betragen.

Bei kombinierten Anlagen (RLH-Anlagen, Raumheizung, Trinkwassererwärmung) ist die Wärmeleistung aller Verbraucher bei der Dimensionierung des Wärmeübertragers anteilmäßig zu berücksichtigen.

## 6 Hauszentrale - Raumluftheizung (RLH)

Nachfolgende Erklärungen gelten für Hauszentralen, welche Heizflächen versorgen, die ihre Wärme durch erzwungene Konvektion abgeben.

Hierzu gehören z. B. Ventilator­konvektoren, Decken- und Wandluftherhitzer sowie Luftheizregister in Klimaanlage­n. Wegen der vielfältigen Schaltungsvarianten sind die Entwürfe rechtzeitig mit dem HSW abzustimmen.

## 6.1 Direkter Anschluss mit Beimischregelung

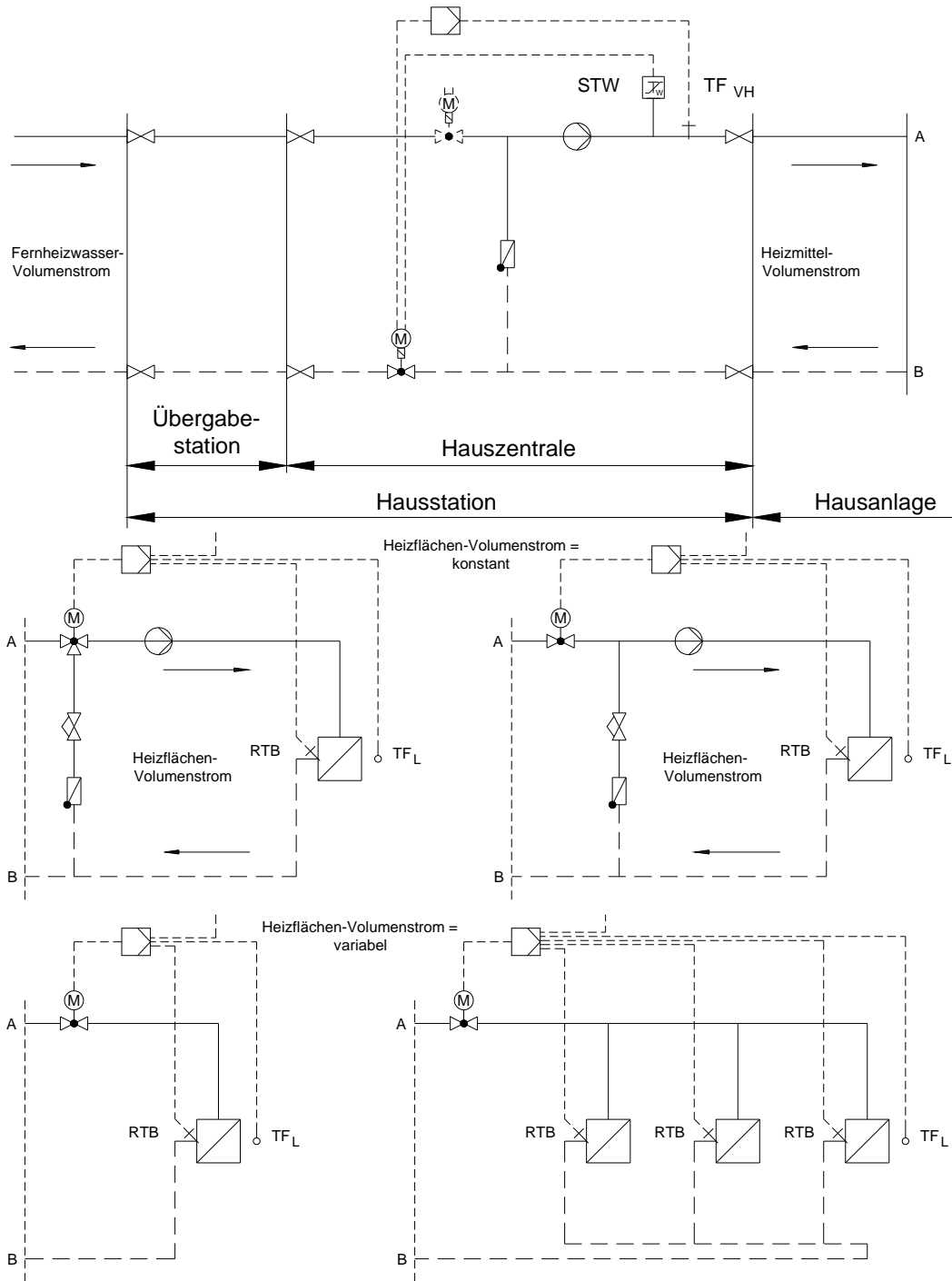


Bild 4: Hauszentrale-Raumluftheizung (RLH) Prinzipschaltbild für den direkten Anschluss mit Beimischregelung mit Varianten nachgeschalteter Hausanlagen



## **6.2 Temperaturregelung**

Geregelt wird entweder eine Lufttemperatur in der RLH-Anlage (z. B. Zu-, Raum- oder Ablufttemperatur) oder die Vorlauftemperatur des Heizmittels für die Hausanlagen, wobei dann die Regelung der Lufttemperaturen durch nachgeschaltete Regeleinrichtungen in der Hausanlage erfolgt.

Verbrauchergruppen mit unterschiedlichen Anforderungen sind einzeln zu regeln.

Eine Bedarfsaufschaltung wird bei Regelung der Vorlauftemperatur des Heizmittels empfohlen.

Als Stellgeräte sind Durchgangsventile zu verwenden. Strahlpumpen sollten wegen der besonderen Einsatzbedingungen nur mit Genehmigung der HSW eingesetzt werden.

Sind der Beimischregelung weitere Regelkreise nachgeschaltet, so können diese auch mit Dreiwegeventilen ausgerüstet werden.

Die Anordnung der Stellgeräte ist von den örtlichen Netzverhältnissen abhängig. Verbindlich sind die dieser TAB-HW anhängenden Schaltschemata. Im Zweifelsfall ist Rücksprache mit den HSW zu nehmen.

Zur Dimensionierung des Stellgerätes für die Beimischregelung sind der max. erforderliche Fernheizwasser-Volumenstrom und der am Einbauort zur Verfügung stehende Differenzdruck maßgebend. Dabei soll der Druckverlust des geöffneten Stellgerätes mindestens 50 % des min. Netz-Differenzdruckes betragen. Schnell wirkende Stellgeräte sind nicht zulässig.

Die Stellantriebe müssen so bemessen sein, dass sie gegen den max. auftretenden Netz-Differenzdruck schließen können .

## **6.3 Temperaturabsicherung konstante Netzfahrweise**

Wie Kapitel 5.3

## **6.4 Temperaturabsicherung Gleitende / Gleitend - konstante Netzfahrweise**

Wie Kapitel 5.4

## **6.5 Rücklauftemperaturbegrenzung**

Wie Kapitel 5.5

## **6.6 Volumenstrom**

In der Hauszentrale werden sowohl der Fernheizwasser- als auch der Heizmittel-Volumenstrom je Regelkreis der Hausanlage dem Bedarf angepasst.

Der Fernheizwasser-Volumenstrom ist abhängig von der erforderlichen Leistung der RLH-Anlage und dem nutzbaren Wärmeinhalt des Fernheizwassers.

Der Heizmittel-Volumenstrom muss einstellbar und möglichst ablesbar sein. Hierzu sind Durchflussanzeiger mit Einstelldrossel oder Regulierventile mit Differenzdruckmessstutzen geeignet.

Zur Dimensionierung des Stellgerätes ist der maximal erforderliche Fernheizwasser-Volumenstrom zu ermitteln. Hierzu sind in der Regel mehrere Vergleichsrechnungen durchzuführen.

Diese Rechnungen sind erforderlich, da der maximale Fernheizwasser-Volumenstrom bei RLH-Anlagen nicht grundsätzlich bei niedrigster Außentemperatur benötigt wird. Es ist unbedingt der im Datenblatt angegebene Verlauf der Vorlauftemperatur des Fernheizwassers und damit dessen Wärmeinhalt in Abhängigkeit von der Außentemperatur zu berücksichtigen.

So können unter Umständen verschiedenartige Betriebsweisen (Außen-, Misch-, Umluftbetrieb) und besondere Anforderungen an die Zuluftzustände zu Zeiten mit relativ hohen Außentemperaturen und entsprechend geringem Wärmeinhalt des Fernheizwassers ein Maximum an Fernheizwasser-Volumenstrom erfordern.

Die Umwälzpumpe für das Heizmittel je Regelkreis ist entsprechend den hydraulischen Belangen auszulegen.

Der Einsatz von drehzahlgeregelten Pumpen wird empfohlen.

Sind Überströmventile zum Abbau überhöhter Differenzdrücke erforderlich, so dürfen diese nur zwischen Druck- und Saugseite der Umwälzpumpen eingebaut werden.

## **6.7 Druckabsicherung**

Wie Kapitel 5.7

## **6.8 Werkstoffe und Verbindungselemente**

Wie Kapitel 5.8

## **6.9 Sonstiges**

Die Energieeinsparverordnung ist zu beachten.

Die Inbetriebnahme der Hauszentrale darf nur in Anwesenheit der HSW erfolgen.

Nicht zugelassen sind:

- Hydraulische Kurzschlüsse zwischen Vor- und Rücklauf,
- automatische Be- und Entlüftungen,
- Gummikompensatoren.

Für Luftheizregister, die mit Außenluft beaufschlagt werden, ist eine Frostschutzschaltung vorzusehen.

Zusätzlich ist eine Anfahrtschaltung zu empfehlen, wenn längere Leitungswege zwischen Hauszentrale und Heizregister unvermeidbar sind.

## 6.10 Direkter Anschluss ohne Beimischregelung

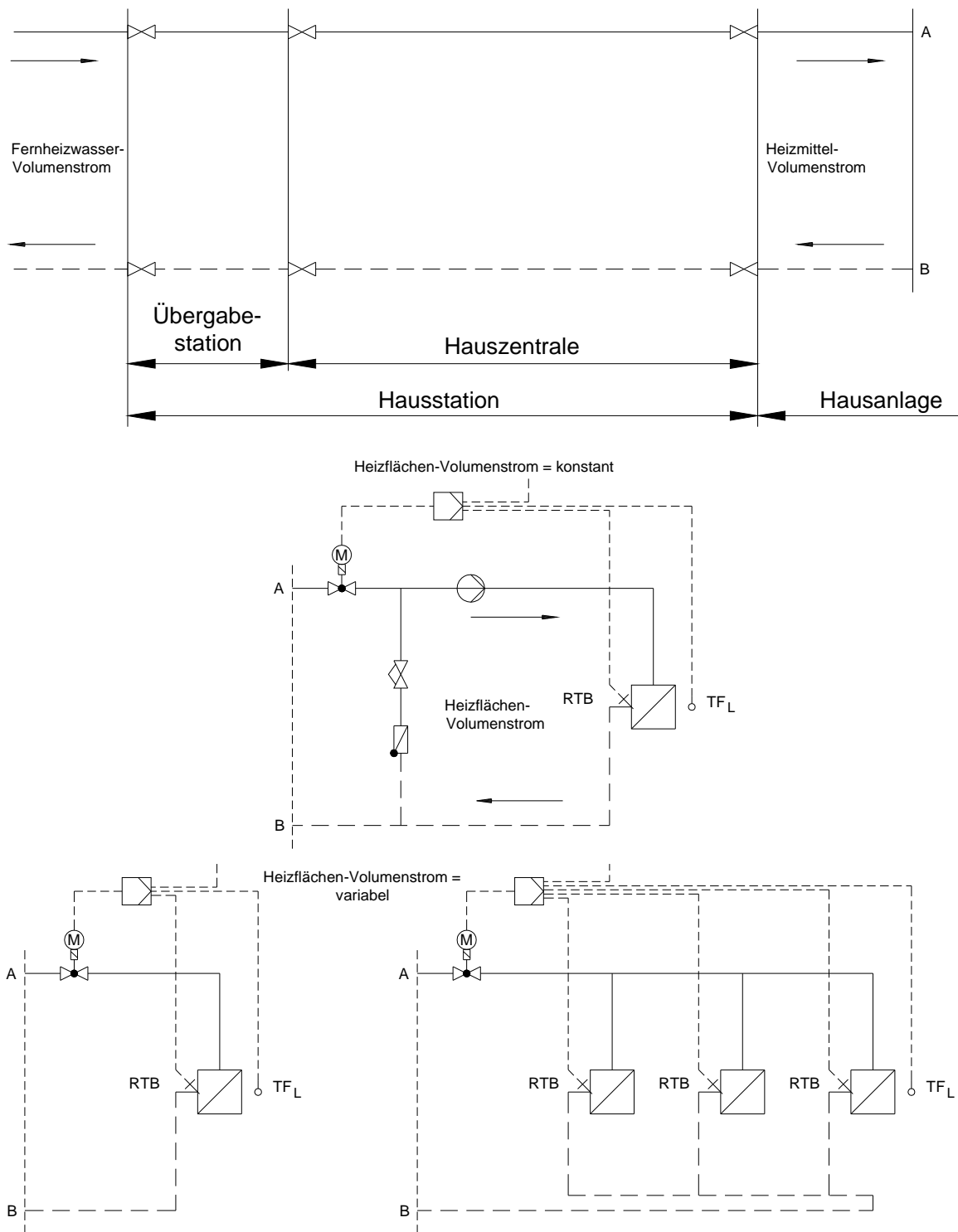


Bild 5: Hauszentrale-Raumluftheizung (RLH)

Prinzipschaltbilder für den direkten Anschluss ohne Beimischregelung mit Varianten nachgeschalteter Hausanlagen

### **6.11 Temperaturregelung**

Die Vorlauftemperatur des Fernheizwassers wird durch die HSW in Abhängigkeit von der Außentemperatur geregelt.

Die Regelung der Lufttemperatur erfolgt in der Hausanlage.

### **6.12 Temperaturabsicherung**

Es dürfen nur Anlagen angeschlossen werden, deren zulässige Betriebstemperatur gleich oder größer ist, als die maximale Vorlauftemperatur des Fernheizwassers. Eine besondere Temperaturabsicherung ist nicht erforderlich.

### **6.13 Rücklauftemperaturbegrenzung**

Wie Kapitel 5.5

### **6.14 Volumenstrom**

Der Fernheizwasser-Volumenstrom ist identisch mit dem Heizmittel-Volumenstrom.

Der Fernheizwasser-Volumenstrom ist abhängig von der erforderlichen Leistung der RLH-Anlage und dem nutzbaren Wärmeinhalt des Fernheizwassers.

### **6.15 Druckabsicherung**

Wie Kapitel 5.7

### **6.16 Werkstoffe und Verbindungselemente**

Wie Kapitel 5.8

### **6.17 Sonstiges**

Die EnEV (Energieeinsparverordnung) ist zu beachten.

Die Inbetriebnahme der Hauszentrale darf nur in Anwesenheit der HSW erfolgen.

Nicht zugelassen sind:

- Hydraulische Kurzschlüsse zwischen Vor- und Rücklauf,
- automatische Be- und Entlüftungen.
- Gummikompensatoren.

Für Luftheizregister, die mit Außenluft beaufschlagt werden, ist eine Frostschutzschaltung vorzusehen.

Zusätzlich ist eine Anfahrschaltung zu empfehlen, wenn längere Leitungswege zwischen Hauszentrale und Heizregister unvermeidbar sind.

## 6.18 Indirekter Anschluss

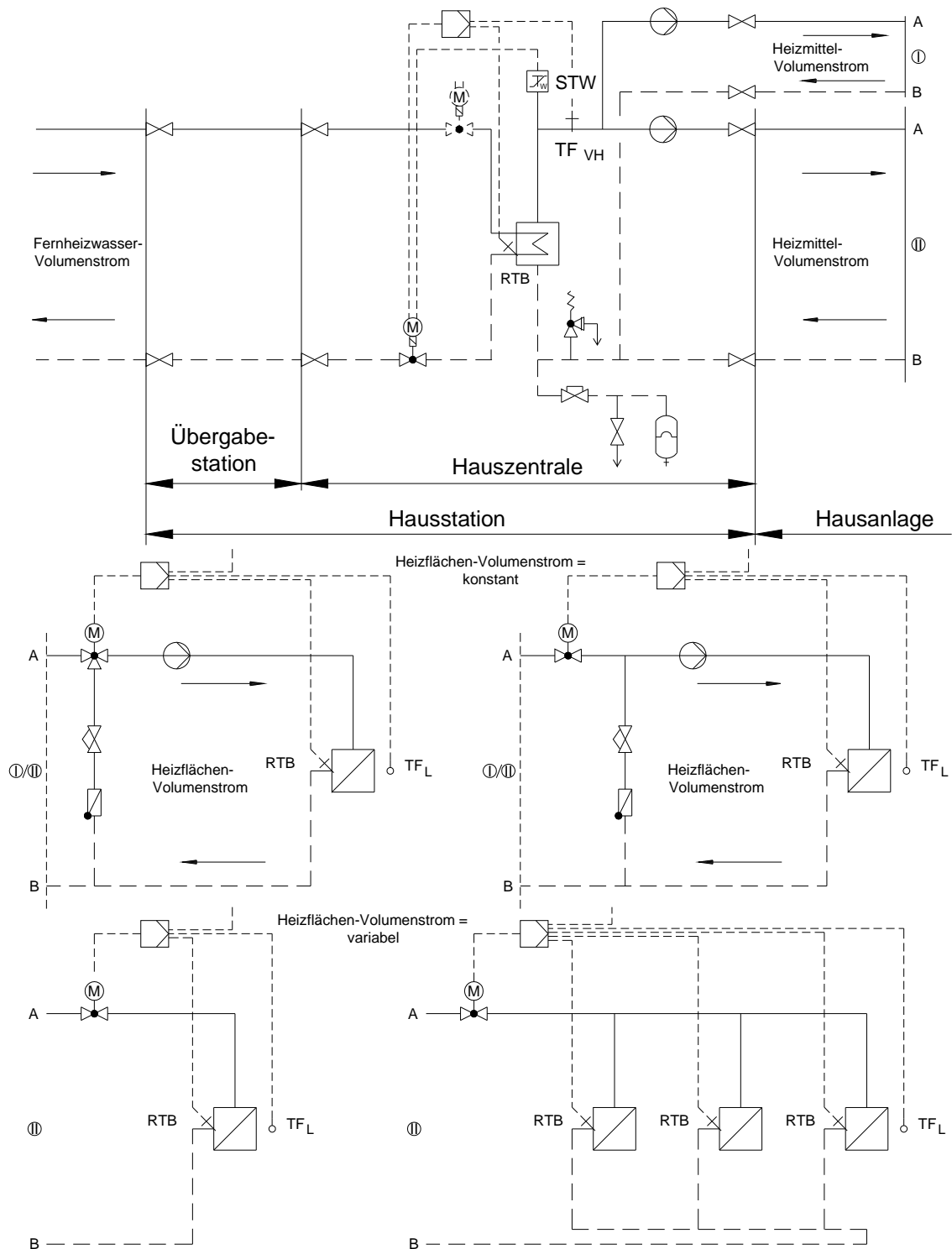


Bild 6: Hauszentrale-Raumluftheizung (RLH)

Prinzipialschaltbilder für den indirekten Anschluss mit Varianten nachgeschalteter Hausanlagen

## **6.19 Temperaturregelung**

Geregelt wird die Vorlauftemperatur des Heizmittels.

Die Regelung der Lufttemperatur (z. B. Raum-, Zu- oder Abluft) erfolgt durch nachgeschaltete Regeleinrichtungen in der Hausanlage.

Sind mehrere Verbrauchergruppen mit unterschiedlichen Anforderungen an einen Wärmeübertrager angeschlossen, so müssen diese einzeln mit einer nachgeschalteten Regelung versehen werden. Eine Bedarfsaufschaltung auf das primärseitig angeordnete Stellgerät der Heizmitteltemperaturregelung wird empfohlen.

Für primärseitig angeordnete Stellgeräte sind Durchgangsventile zu verwenden. Die Anordnung der Stellgeräte ist von den örtlichen Netzverhältnissen abhängig. Verbindlich sind die dieser TAB-HW anhängenden Schaltschemata. Im Zweifelsfall ist Rücksprache mit den HSW zu nehmen.

Für sekundärseitig angeordnete Stellgeräte können Durchgangs- oder Dreiwegeventile verwendet werden.

Zur Dimensionierung der Stellgeräte (primär und sekundär) sind der jeweilige max. erforderliche Volumenstrom und der am Einbauort zur Verfügung stehende Differenzdruck maßgebend. Dabei soll der Druckverlust des geöffneten Stellgerätes mindestens 50 % des jeweiligen min. Differenzdruckes betragen.

Für das primärseitige Stellgerät ist der min. Netz-Differenzdruck maßgebend. Schnell wirkende Stellgeräte sind nicht zulässig.

Die Stellantriebe müssen so bemessen sein, dass sie gegen den jeweils max. auftretenden Netz-Differenzdruck schließen können.

## **6.20 Temperaturabsicherung konstante Netzfahrweise**

Wie Kapitel 5.3

## **6.21 Gleitende / Gleitend - konstante Netzfahrweise**

Wie Kapitel 5.4

## **6.22 Rücklauftemperaturbegrenzung**

Wie Kapitel 5.5

## **6.23 Volumenstrom**

In der Hauszentrale werden sowohl der Fernheizwasser- als auch der Heizmittel-Volumenstrom je Regelkreis der Hausanlage dem Bedarf angepasst.

Der Fernheizwasser-Volumenstrom ist abhängig von der erforderlichen Leistung der RLH-Anlage und dem nutzbaren Wärmeinhalt des Fernheizwassers.

Der Heizmittel-Volumenstrom muss einstellbar und möglichst ablesbar sein. Hierzu sind Durchflussanzeiger mit Einstelldrossel oder Regulierventile mit Differenzdruckmessstutzen geeignet.

Zur Dimensionierung des Stellgerätes ist der maximal erforderliche Fernheizwasser-Volumenstrom zu ermitteln.

Hierzu sind in der Regel mehrere Vergleichsrechnungen durchzuführen.

Diese Rechnungen sind erforderlich, da der maximale Fernheizwasser-Volumenstrom bei RLH-Anlagen nicht grundsätzlich bei niedrigster Außentemperatur benötigt wird.

Es ist unbedingt der im Datenblatt angegebene Verlauf der Vorlauftemperatur des Fernheizwassers und damit dessen Wärmeinhalt in Abhängigkeit von der Außentemperatur zu berücksichtigen.

So können unter Umständen verschiedenartige Betriebsweisen (Außen-, Misch-, Umluftbetrieb) und besondere Anforderungen an die Zuluftzustände zu Zeiten mit relativ hohen

Außentemperaturen und entsprechend geringem Wärmeinhalt des Fernheizwassers ein Maximum an Fernheizwasser-Volumenstrom erfordern.

Die Umwälzpumpe für das Heizmittel je Regelkreis ist entsprechend den hydraulischen Belangen auszulegen.

Der Einsatz von drehzahlgeregelten Pumpen wird empfohlen.

Sind Überströmventile zum Abbau überhöhter Differenzdrücke erforderlich, so dürfen diese nur zwischen Druck- und Saugseite der Umwälzpumpen eingebaut werden.

#### **6.24 Druckabsicherung**

Die Druckabsicherung der Sekundärseite des Wärmeübertragers hat nach DIN 4747 zu erfolgen.

#### **6.25 Werkstoffe und Verbindungselemente**

Wie Kapitel 5.8

#### **6.26 Sonstiges**

Die Energieeinsparverordnung, die Druckgeräterichtlinie und die Betriebssicherheitsverordnung sind zu beachten.

Die Inbetriebnahme der Hauszentrale darf nur in Anwesenheit der HSW erfolgen.

Nicht zugelassen sind:

- Hydraulische Kurzschlüsse zwischen Vor- und Rücklauf weder primär- noch sekundärseitig,
- automatische Be- und Entlüftungen im Primärteil der Hauszentrale,
- Gummikompensatoren.

Für Luftheizregister, die mit Außenluft beaufschlagt werden, ist eine Frostschutzschaltung vorzusehen.

Zusätzlich ist eine Anfahrschaltung zu empfehlen, wenn längere Leitungswege zwischen Hauszentrale und Heizregister unvermeidbar sind.

#### **6.27 Wärmeübertrager**

Primärseitig müssen die Wärmeübertrager für die max. Drücke und Temperaturen des Fernwärmenetzes (gem. Datenblatt) geeignet sein.

Sekundärseitig sind die max. Druck- und Temperaturverhältnisse der Hausanlage maßgebend.

Die thermische Auslegung der Wärmeübertrager hat so zu erfolgen, dass die max. Wärmeleistung bei den vereinbarten Netztemperaturen gem. Datenblatt erreicht wird. Im Auslegungsfall darf die Differenz zwischen der primärseitigen und der sekundärseitigen Rücklauftemperatur nicht mehr als 5 K betragen. Dieser Auslegungsfall ist bei RLH-Anlagen nicht zwangsläufig bei der tiefsten Außentemperatur gegeben.

Bei kombinierten Anlagen (RLH-Anlagen, Raumheizung, Trinkwassererwärmung) sind die Wärmeleistungen aller Verbraucher bei der Dimensionierung des Wärmeübertragers anteilmäßig zu berücksichtigen.

In Verbindung mit raumluftechnischen Anlagen ist die Trinkwassererwärmung nur im Parallelbetrieb möglich.

Beim Speicherladesystem sollten Zeitpunkt und Dauer des Ladevorganges so gelegt werden, dass die Raumwärmeversorgung möglichst wenig beeinträchtigt wird.

## **7 Hauszentrale - Trinkwassererwärmung**

Nachfolgende Erklärungen gelten für Hauszentralen, die Hausanlagen mit Warmwasser versorgen.

Die Hauszentrale besteht aus den Heizflächen und den Behältern sowie den zugehörigen Regel- und Steuereinrichtungen.

Folgende Systeme werden eingesetzt:

- Speicherladesystem,
- Durchflusswassererwärmer (nach Rücksprache mit HSW)
- Speichersystem mit eingebauter Heizfläche.

Die für die Ausführungsart der Wassererwärmer maßgebliche Klassifizierung des Heizmittels nach DIN 1988 ist bei den HSW zu erfragen.

Die Trinkwassererwärmung kann sowohl im Vorrangbetrieb als auch im Parallelbetrieb zur Raumheizung erfolgen

Bei Vorrangbetrieb wird der Wärmebedarf für die Trinkwassererwärmung zu 100 % abgedeckt, die Leistung für die Raumheizung dafür ganz oder teilweise reduziert.

Ein Parallelbetrieb liegt vor, wenn sowohl der Wärmebedarf der Raumheizung und ggf. der raumluftechnischen Anlagen als auch der Wärmebedarf der Trinkwassererwärmung gleichzeitig abgedeckt werden.

### **7.1 Direkter Anschluss mit Beimischregelung**

Um die Ausfällung von Härtebildnern (z. B. Kalk) an der Heizfläche auf der Warmwasserseite zu vermindern, wird die Vorlauftemperatur des Heizmittels durch eine Beimischregelung abgesenkt.



## 7.2 Direkter Anschluss ohne Beimischregelung

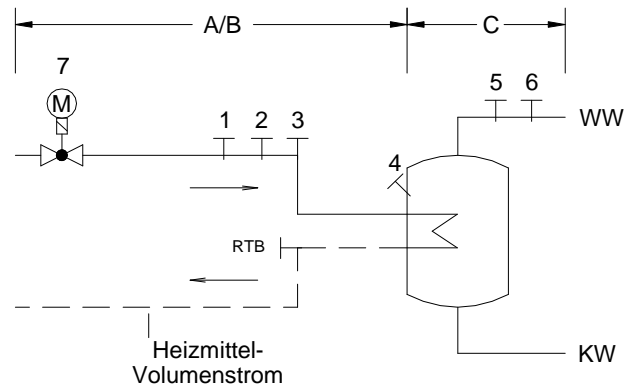
höchste Netzvorlauftemperatur $\vartheta_{VN \max}$ °C A	höchste Heizmittltemperatur $\vartheta_{VH \max}$ °C B	höchst zul. Temperatur in der Hausanlage Warmwasser $\vartheta_{VH \text{zul}}$ °C C	Heizmittel			Warmwasser			Stellgerät
			Fühler für Temperaturregelung TF VH	Sicherheitstechnische Ausrüstung		Fühler für Temperaturregelung TF W <sup>3)</sup>	Sicherheitstechnische Ausrüstung		Sicherheitsfunktion nach DIN 32730 SF
				Temperaturregler TR H <sup>1)</sup>	Sicherheitstemperturwächter STW H <sup>1)</sup>		Temperaturregler TR W <sup>1)</sup>	Sicherheitstemperturwächter STW W <sup>1)</sup>	
			1 *	2 *	3 *	4 *	5 *	6 *	7 *
≤ 100		≤ 75	----	----	----	Ja	Ja	Ja (max $\vartheta_{VH \text{zul}}$ )	Ja
> 100 ≤ 120		≤ 75	----	----	----	Ja	Ja	Ja (max $\vartheta_{VH \text{zul}}$ )	Ja
> 120		≤ 75	----	----	----	Ja	Ja	Ja <sup>2)</sup> (max $\vartheta_{VH \text{zul}}$ )	Ja <sup>2)4)</sup>
<p>* Kennzeichnung in den Anordnungsbeispielen</p> <ol style="list-style-type: none"> <li>Definition nach DIN 3440</li> <li>Nicht erforderlich bei Trinkwassererwärmungsanlagen mit Durchflusswassererwärmern, deren primär zur Verfügung gestellter Heizwasservolumenstrom 2 m³/h nicht überschreitet.</li> <li>Die Regelung der Warmwassertemperatur kann bereits durch die sicherheitstechnische Ausstattung gegeben sein.</li> <li>In Anlehnung an DIN 32730 erfüllt das Stellgerät die Forderung nach innerer Dichtheit (0,05% vom kvs-Wert). Die Kennzeichnung erfolgt nach DIN 32730, jedoch ohne Angabe eines Konformitätszeichens von DIN-CERTCO und Registernummer.</li> </ol>									

Tabelle 14a: Hauszentrale-Trinkwassererwärmung  
**Direkter Anschluss ohne Beimischregelung** – Temperaturabsicherung, maximal zulässige Temperatur der Hausanlage ≤ 75 °C

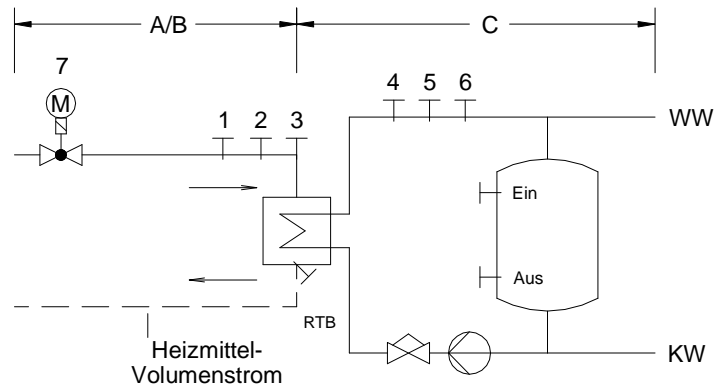
höchste Netzvorlauftemperatur $\vartheta_{VN \max}$ °C A	höchste Heizmittltemperatur $\vartheta_{VH \max}$ °C B	höchst zul. Temperatur in der Hausanlage Warmwasser $\vartheta_{VH \text{zul}}$ °C C	Heizmittel			Warmwasser			Stellgerät
			Fühler für Temperaturregelung TF VH	Sicherheitstechnische Ausrüstung		Fühler für Temperaturregelung TF W <sup>3)</sup>	Sicherheitstechnische Ausrüstung		Sicherheitsfunktion nach DIN 32730 SF
				Temperaturregler TR H <sup>1)</sup>	Sicherheitstemperturwächter STW H <sup>1)</sup>		Temperaturregler TR W <sup>1)</sup>	Sicherheitstemperturwächter STW W <sup>1)</sup>	
			1 *	2 *	3 *	4 *	5 *	6 *	7 *
≤ 100		> 75	----	----	----	Ja	----	----	----
> 100 ≤ 120		> 75	----	----	----	Ja	Ja	----	----
> 120		> 75	----	----	----	Ja	Ja	Ja <sup>2)</sup> (max 75 °C)	Ja <sup>2)4)</sup>
<p>* Kennzeichnung in den Anordnungsbeispielen.</p> <ol style="list-style-type: none"> <li>Definition nach DIN 3440</li> <li>Nicht erforderlich bei Trinkwassererwärmungsanlagen mit Durchflusswassererwärmern, deren primär zur Verfügung gestellter Heizwasservolumenstrom 2 m³/h nicht überschreitet.</li> <li>Die Regelung der Warmwassertemperatur kann bereits durch die sicherheitstechnische Ausstattung gegeben sein.</li> <li>In Anlehnung an DIN 32730 erfüllt das Stellgerät die Forderung nach innerer Dichtheit (0,05% vom kvs-Wert). Die Kennzeichnung erfolgt nach DIN 32730, jedoch ohne Angabe eines Konformitätszeichens von DIN-CERTCO und Registernummer.</li> </ol>									

Tabelle 14b: Hauszentrale-Trinkwassererwärmung  
**Direkter Anschluss ohne Beimischregelung** – Temperaturabsicherung, maximal zulässige Temperatur der Hausanlage > 75 °C

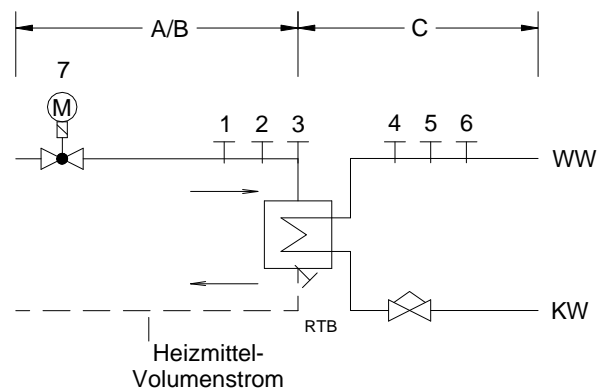
### Speicher mit eingebauter Heizfläche



### Speicherladesystem



### Durchflußsystem



Anordnungsbeispiele zu den Tabellen 14a und 14b

### 7.3 Temperaturregelung

Geregelt wird die Warmwassertemperatur auf einen konstanten Wert.

Die Temperaturmessstelle ist abhängig vom gewählten Trinkwassererwärmungssystem vorzusehen:

- Beim Speicherladesystem am Austritt des Wärmeübertragers,
- beim Durchflusswassererwärmer möglichst noch im Wärmeübertrager,
- beim Speichersystem im oberen Drittel des Speichers und gegebenenfalls oberhalb der Einbindung der Zirkulationsleitung.

Als Stellgeräte sind Durchgangsventile zu verwenden.

Die Stellgeräte sollen im Vorlauf angeordnet werden.

Zur Dimensionierung des Stellgerätes sind der max. erforderliche Fernheizwasser-Volumenstrom und der am Einbauort zur Verfügung stehende Differenzdruck maßgebend. Dabei soll der Druckverlust des geöffneten Stellgerätes mindestens 50 % des min. Netz-Differenzdruckes betragen. Schnell wirkende Stellgeräte sind nicht zulässig.

Die Stellantriebe müssen so bemessen sein, dass sie gegen den max. auftretenden Netz-Differenzdruck schließen können

Bei Durchflusssystemen ist wegen der besonderen Anforderungen an die Regelgeräte und die Regelcharakteristik Rücksprache mit den HSW zu nehmen.

### 7.4 Temperaturabsicherung

Eine Temperaturabsicherung des Warmwassers ist nicht erforderlich, wenn die Heizmitteltemperatur  $\leq 100$  °C und die höchstzulässige Temperatur in der Trinkwassererwärmungsanlage  $> 75$  °C beträgt.

Bei Heizmitteltemperaturen  $> 110$  °C  $\leq 120$  °C muss die Warmwassertemperatur mit einem typgeprüfter Temperaturregler (TR) nach DIN 3440 abgesichert werden.

### 7.5 Rücklauftemperaturbegrenzung

Die im Datenblatt angegebene maximale bzw. vertraglich vereinbarte Rücklauftemperatur darf nicht überschritten werden. Die Einhaltung der Rücklauftemperatur ist durch den Aufbau und die Betriebsweise der Trinkwassererwärmungsanlage sicherzustellen. Ansonsten ist eine Rücklauftemperaturbegrenzung vorzunehmen.

Sind für Raumheizung und Trinkwassererwärmung Begrenzungseinrichtungen notwendig und unterschiedliche Rücklauftemperaturwerte gem. Datenblatt einzuhalten, so ist für den ordnungsgemäßen Betrieb der Anlagen eine Umschaltmöglichkeit des Begrenzungswertes vorzusehen.

Die Rücklauftemperaturbegrenzung kann sowohl auf das Stellgerät der Temperaturregelung wirken als auch durch ein separates Stellgerät erfolgen.

Der Fühler zur Erfassung der Rücklauftemperatur ist im oder möglichst dicht am Wärmeübertrager anzuordnen, um Temperaturänderungen schnell zu erfassen.

### 7.6 Volumenstrom

In der Hauszentrale werden sowohl der Fernheizwasser- als auch der Heizmittel- und Warmwasser-Volumenstrom je Regelkreis der Hausanlage dem Bedarf angepasst.

Der Fernheizwasser-Volumenstrom ist abhängig von der erforderlichen Leistung der Wassererwärmer und dem nutzbaren Wärmeinhalt des Fernheizwassers bei der niedrigsten Netzvorlauftemperatur gem. Datenblatt.

Die Volumenströme müssen einstellbar und möglichst ablesbar sein. Hierzu sind Durchflussanzeiger mit Einstelldrossel oder Regulierventile mit Differenzdruckmessstutzen geeignet.

Beim Speicherladesystem ist der Ladevolumenstrom auf die Auslegungsleistung des Wärmeübertragers bei der niedrigsten Heizmitteltemperatur (Netzvorlauftemperatur) unter Berücksichtigung der Ladezeit einzustellen und zu begrenzen.

Beim Durchflusswassererwärmer ist der Warmwasserdurchfluss auf die Auslegungsleistung des Wärmeübertragers bei der niedrigsten Heizmitteltemperatur (Netzvorlauftemperatur) einzustellen und zu begrenzen.

## **7.7 Druckabsicherung**

Wie Kapitel 5.7

Die Warmwasserseite ist gemäß DIN 4753 bzw. DIN 1988 abzusichern.

## **7.8 Werkstoffe und Verbindungselemente**

Wie Kapitel 5.8

Die Auswahl der Werkstoffe für die Trinkwassererwärmungsanlage ist gemäß DIN 4753 und DIN 1988 sowie den einschlägigen DVGW-Vorschriften vorzunehmen. Zur Vermeidung von Korrosionsschäden ist bei Mischinstallationen auf geeignete Werkstoffpaarungen zu achten.

## **7.9 Sonstiges**

Wie Kapitel 5.9

## **7.10 Wärmeübertrager**

Primärseitig müssen die Wärmeübertrager für die max. Drücke und Temperaturen des Fernwärmenetzes geeignet sein.

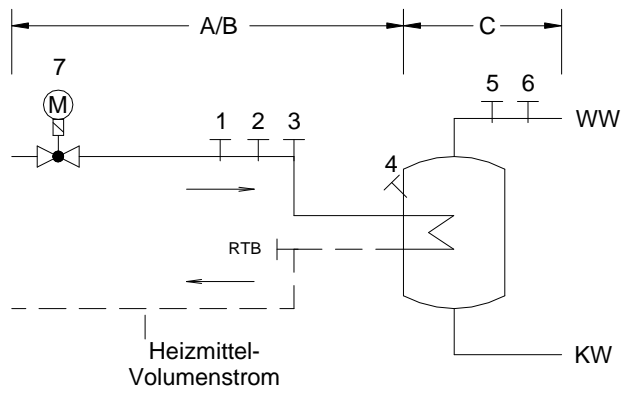
Sekundärseitig sind die max. Druck- und Temperaturverhältnisse der Trinkwassererwärmungsanlage maßgebend.

Die thermische Auslegung hat so zu erfolgen, dass bei der niedrigsten Vorlauftemperatur des Heizmittels sowie der höchst zulässigen Rücklauftemperatur gem. Datenblatt die gewünschte Warmwassertemperatur und die erforderliche Leistung erreicht werden.

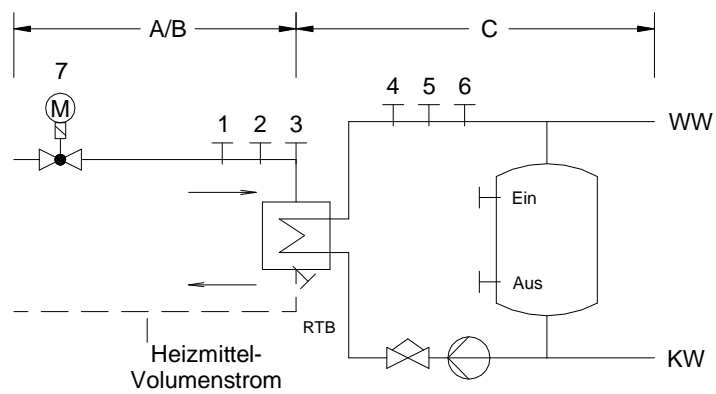
Bei Wässern, die zu Kalkablagerungen neigen, sind Konstruktionen einzusetzen, die eine leichte Entkalkung ermöglichen.

## 7.11 Direkter Anschluss ohne Beimischregelung

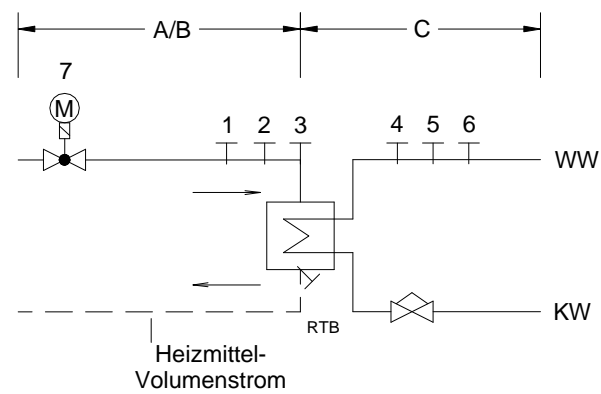
### Speicher mit eingebauter Heizfläche



### Speicherladesystem



### Durchflußsystem



### **7.12 Temperaturregelung**

Geregelt wird die Warmwassertemperatur und/oder die Vorlauftemperatur des Heizmittels auf einen konstanten Wert.

Bei Regelung der Heizmitteltemperatur wird die Warmwassertemperatur durch Einstellen des Heizmittel- und Ladevolumenstromes erreicht.

Für primärseitig angeordnete Stellgeräte sind Durchgangsventile zu verwenden. Die Anordnung der Stellgeräte ist der Fernwärme-Rücklauf.

Für sekundärseitig angeordnete Stellgeräte können Durchgangs- oder Dreiwegeventile verwendet werden.

Zur Dimensionierung der Stellgeräte (primär und sekundär) sind der jeweilige max. erforderliche Volumenstrom und der jeweilige am Einbauort zur Verfügung stehende Differenzdruck maßgebend. Dabei soll der Druckverlust des geöffneten Stellgerätes mindestens 50 % des jeweiligen min. Differenzdruckes betragen.

Für das primärseitige Stellgerät ist der min. Netz-Differenzdruck maßgebend. Schnell wirkende Stellgeräte sind nicht zulässig.

Die Stellantriebe müssen so bemessen sein, dass sie gegen den jeweils max. auftretenden Netz-Differenzdruck schließen können.

### **7.13 Temperaturabsicherung**

Wie Kapitel 5.3

### **7.14 Rücklauftemperaturbegrenzung**

Wie Kapitel 7.5

### **7.15 Volumenstrom**

In der Hauszentrale werden sowohl der Fernheizwasser- als auch der Heizmittel- und Warmwasservolumenstrom je Regelkreis der Hausanlage dem Bedarf angepasst. Der Fernheizwasser-Volumenstrom ist abhängig von der erforderlichen Leistung der Wassererwärmer und dem nutzbaren Wärmeinhalt des Fernheizwassers bei der niedrigsten Netzvorlauftemperatur gem. Datenblatt.

Die Volumenströme müssen einstellbar und möglichst ablesbar sein. Hierzu sind Durchflussanzeiger mit Einstelldrossel oder Regulierventile mit Differenzdruckmessstutzen geeignet.

Beim Speicherladesystem ist der Ladevolumenstrom auf die Auslegungsleistung des Wärmeübertragers bei der niedrigsten Heizmitteltemperatur (Netzvorlauftemperatur) unter Berücksichtigung der Ladezeit einzustellen und zu begrenzen.

Die Umwälzpumpe für das Heizmittel sowie die ggf. vorhandene Speicherladepumpe sind entsprechend den hydraulischen Belangen auszulegen.

### **7.16 Druckabsicherung**

Wie Kapitel 5.7

Die Warmwasserseite ist gemäß DIN 4753 bzw. DIN 1988 abzusichern.

### **7.17 Werkstoffe und Verbindungselemente**

Die Auswahl der Werkstoffe für die vom Fernheizwasser durchflossenen Anlagenteile ist gemäß DIN 4747 vorzunehmen. Die zur Verwendung kommenden Verbindungselemente und Dichtungen müssen für die Betriebsbedingungen bzgl. Druck, Temperatur und Fernheizwasserqualität geeignet sein.

Es sind möglichst flachdichtende Verbindungen einzusetzen.

Konische Verschraubungen sind nicht zugelassen.

Die Auswahl der Werkstoffe für die Trinkwassererwärmungsanlage ist gemäß DIN 4753 und DIN 1988 sowie den einschlägigen DVGW-Vorschriften vorzunehmen. Zur Vermeidung von Korrosionsschäden ist bei Mischinstallationen auf geeignete Werkstoffpaarungen zu achten.

### **7.18 Sonstiges**

Wie Kapitel 5.9

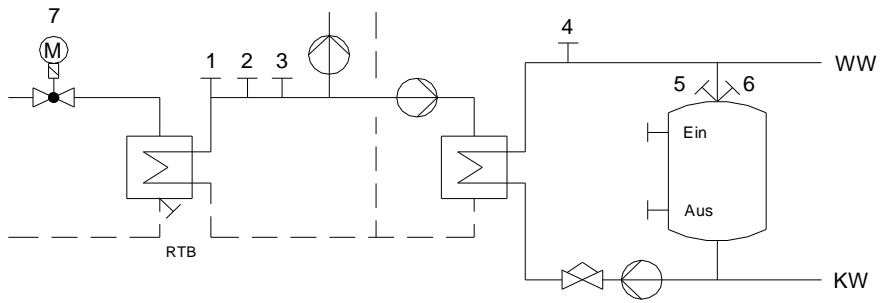
### **7.19 Wärmeübertrager**

Wie Kapitel 7.10

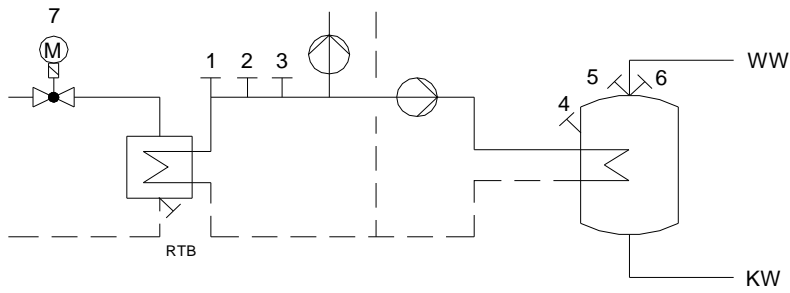
### **7.20 Indirekter Anschluss**

Der indirekte Anschluss ist bevorzugt in Verbindung mit Speicherladesystemen im Vorrangbetrieb einzusetzen. Durchflusssysteme und Speicher mit eingebauten Heizflächen sind nur nach Rücksprache mit den HSW zu verwenden.

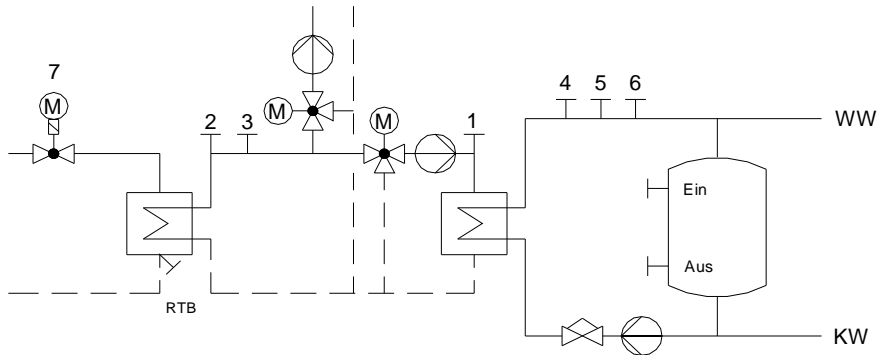
### Speicherladesystem



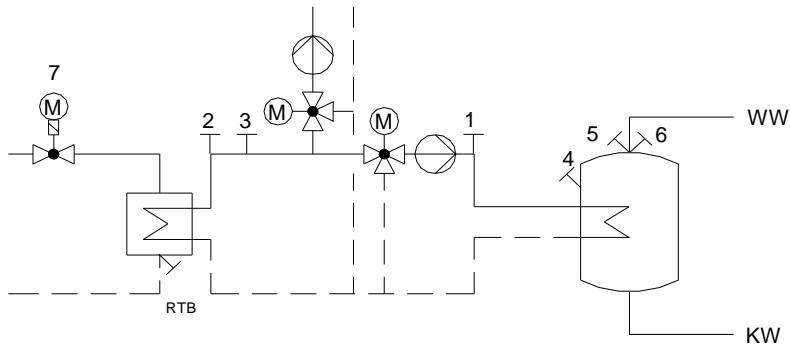
### Speicher mit eingebauter Heizfläche



### Speicherladesystem



### Speicher mit eingebauter Heizfläche





### **7.21 Temperaturregelung**

Geregelt wird die Warmwassertemperatur und/oder die Vorlauftemperatur des Heizmittels auf einen konstanten Wert.

Bei Regelung der Heizmitteltemperatur wird die Warmwassertemperatur durch Einstellen des Heizmittel- und Ladevolumenstromes erreicht.

Für primärseitig angeordnete Stellgeräte sind Durchgangsventile zu verwenden. Die Anordnung der Stellgeräte ist von den örtlichen Netzverhältnissen abhängig. Verbindlich sind die dieser TAB-HW anhängenden Schaltschemata. Im Zweifelsfall ist Rücksprache mit den HSW zu nehmen.

Für sekundärseitig angeordnete Stellgeräte können Durchgangs- oder Dreiwegeventile verwendet werden.

Zur Dimensionierung der Stellgeräte (primär und sekundär) sind der jeweilige max. erforderliche Volumenstrom und der jeweilige am Einbauort zur Verfügung stehende Differenzdruck maßgebend. Dabei soll der Druckverlust des geöffneten Stellgerätes mindestens 50 % des jeweiligen min. Differenzdruckes betragen.

Für das primärseitige Stellgerät ist der min. Netz-Differenzdruck maßgebend. Schnell wirkende Stellgeräte sind nicht zulässig.

Die Stellantriebe müssen so bemessen sein, dass sie gegen den jeweils max. auftretenden Netz-Differenzdruck schließen können .

### **7.22 Temperaturabsicherung**

Wie Kapitel 7.4

### **7.23 Rücklauftemperaturbegrenzung**

Wie Kapitel 7.5

### **7.24 Volumenstrom**

In der Hauszentrale werden sowohl der Fernheizwasser- als auch der Heizmittel- und Warmwasservolumenstrom je Regelkreis der Hausanlage dem Bedarf angepasst.

Der Fernheizwasser-Volumenstrom ist abhängig von der erforderlichen Leistung der Wassererwärmer und dem nutzbaren Wärmeinhalt des Fernheizwassers bei der niedrigsten Netzvorlauftemperatur gem. Datenblatt.

Die Volumenströme müssen einstellbar und möglichst ablesbar sein. Hierzu sind Durchflussanzeiger mit Einstelldrossel oder Regulierventile mit Differenzdruckmessstutzen geeignet.

Beim Speicherladesystem ist der Ladevolumenstrom auf die Auslegungsleistung des Wärmeübertragers bei der niedrigsten Heizmitteltemperatur (Netzvorlauftemperatur) unter Berücksichtigung der Ladezeit einzustellen und zu begrenzen.

Die Umwälzpumpe für das Heizmittel sowie die ggf. vorhandene Speicherladepumpe sind entsprechend den hydraulischen Belangen auszulegen.

### **7.25 Druckabsicherung**

Wie Kapitel 5.7

Die Warmwasserseite ist gemäß DIN 4753 bzw. DIN 1988 abzusichern.

## **7.26 Werkstoffe und Verbindungselemente**

Wie Kapitel 5.8

Die Auswahl der Werkstoffe für die Trinkwassererwärmungsanlage ist gemäß DIN 4753 und DIN 1988 sowie den einschlägigen DVGW-Vorschriften vorzunehmen. Zur Vermeidung von Korrosionsschäden ist bei Mischinstallationen auf geeignete Werkstoffpaarungen zu achten.

## **7.27 Sonstiges**

Wie Kapitel 5.9

## **7.28 Wärmeübertrager**

Wie Kapitel 7.10

# **8 Hausanlage - Raumheizung**

Die Hausanlage Raumheizung besteht aus dem Rohrleitungssystem ab Hauszentrale, den Heizflächen sowie den zugehörigen Absperr- und Regelarmaturen.

## **8.1 Direkter Anschluss**

Nachfolgende Erläuterungen gelten für Anlagen, bei denen die Vorlauftemperatur des Heizmittels entweder in der Hauszentrale oder von den HSW in Abhängigkeit von der Außentemperatur geregelt wird.

Beim direkten Anschluss werden alle Hausanlagenteile vom Fernheizwasser durchströmt. Sie müssen deshalb den Anforderungen des Fernheiznetzes, bzw. den in der Hausstation abgesicherten Druck- und Temperaturwerten genügen.

## **8.2 Temperaturregelung**

Alle Heizflächen sind gemäß Energieeinsparverordnung mit selbsttätig wirkenden Einrichtungen (z. B. Thermostatventile, bestehend aus Stellantrieb und Stellgerät) zur raumweisen Temperaturregelung auszurüsten.

Es sind Thermostatventile nach den Anforderungen des AGFW-Arbeitsblattes FW 507 zu verwenden. Weitergehende Informationen können bei den HSW angefordert werden.

Um eine einwandfreie Funktion der Temperaturregeleinrichtung zu gewährleisten, ist ein hydraulischer Abgleich nach DIN 18380 vorzunehmen.

## **8.3 Hydraulischer Abgleich**

Es sind Stellgeräte (z. B. Thermostatventile gemäß AGFW-Arbeitsblatt FW 507) mit Voreinstellmöglichkeit einzusetzen.

Die Voreinstellung sollte nach dem Spülen der Anlage erfolgen.

Bei Stellgeräten ohne Voreinstellmöglichkeit (z. B. bei Anschluss von Altanlagen) sind diese gegen solche mit Voreinstellmöglichkeit auszutauschen. Alternativ können im Rücklauf Verschraubungen mit reproduzierbarer Voreinstellmöglichkeit nachgerüstet werden.

Für die Dimensionierung und notwendige Voreinstellung der Stellgeräte sind der zugehörige Volumenstrom und Differenzdruck maßgebend.

Es ist darauf zu achten, dass die Ventilautorität mindestens 50 % beträgt. Eine Veränderung der Voreinstellung ist ohne Zustimmung der HSW nicht zulässig.

Es ist sicherzustellen, dass der Differenzdruck am Stellgerät (z. B. Thermostatventil) den vom Hersteller für geräuscharmen Betrieb zugelassenen Wert nicht übersteigt.

Die Stellantriebe der Stellgeräte müssen gegen den anstehenden Differenzdruck schließen können.

Je nach anstehendem Differenzdruck kann abschnittsweise eine Differenzdruckbegrenzung (Strangregulierung) erforderlich werden.

#### **8.4 Rohrleitungssysteme und Verlegeverfahren**

Neuanlagen sind grundsätzlich im Zweileitersystem auszuführen.

Der Anschluss bestehender Einrohrsysteme ist nur in Ausnahmefällen nach vorheriger Zustimmung durch die HSW möglich.

Kurzschluss- oder Überströmleitungen zwischen Vor- und Rücklauf sind nicht zugelassen. Wärmedehnungskompensation und ggf. erforderliche Festpunktkonstruktionen sind unter Beachtung der Temperaturen in der Hausanlage auszulegen und auszuführen.

Für die Wärmedämmung von Rohrleitungen und Armaturen gilt die Energieeinsparverordnung

#### **8.5 Heizflächen**

Die Wärmeleistung der Heizflächen ist gemäß DIN EN 442 in Abhängigkeit von den gewählten Heizmittel- und Raumtemperaturen zu bestimmen. Bei Neuanlagen darf höchstens die max. zulässige Rücklauftemperatur gemäß Datenblatt in die Berechnung eingesetzt werden.

Konvektoren oder Heizflächen mit ähnlicher Betriebscharakteristik sollten möglichst nicht eingesetzt werden.

Der Anschluss von Flächenheizsystemen bedarf der Zustimmung der HSW.

#### **8.6 Armaturen**

Es sind möglichst Armaturen mit Flanschen oder flachdichtenden Verschraubungen in DIN-Baulänge einzusetzen.

Für die vom Fernheizwasser durchströmten Anlagenteile sind nicht zugelassen:

- Gummikompensatoren,
- selbsttätige Entlüftungsarmaturen,
- Überströmventile zwischen Vor- und Rücklauf,
- Umschalt-, Bypass- oder Mischventile, die Vorlaufwasser ungenutzt in den Rücklauf abströmen lassen.

#### **8.7 Werkstoffe und Verbindungselemente**

Für Rohrleitungen, Heizflächen, Armaturen und Verbindungselemente dürfen nur Materialien und Systeme eingesetzt werden, deren Werkstoffe und Herstellungsverfahren gemäß DIN 4747 zugelassen sind. Weichlotverbindungen sind nicht zulässig.

Pressfittingsysteme bedürfen der ausdrücklichen Zustimmung der HSW.

## **8.8 Druckprobe/Inbetriebnahme**

Die Hausanlage ist vor Anschluss an die Hauszentrale mit Kaltwasser zu spülen und einer Druckprobe gemäß DIN 18380 zu unterziehen.

Die Druckprobe ist den HSW anzuzeigen und die Durchführung zu bestätigen.

Zur Inbetriebnahme ist die Anlage in Anwesenheit der HSW mit Fernheizwasser zu füllen.

## **8.9 Indirekter Anschluss**

Beim indirekten Anschluss unterliegen alle Anlagenteile den Betriebsbedingungen der Hausanlage. Sie müssen für die gewählten Druck- und Temperaturwerte geeignet sein.

## **8.10 Temperaturregelung**

Alle Heizflächen sind gemäß EnEV (Energieeinsparverordnung) mit selbsttätig wirkenden Einrichtungen (z. B. Thermostatventile, bestehend aus Stellantrieb und Stellgerät) zur raumweisen Temperaturregelung auszurüsten.

Es sind Thermostatventile nach den Anforderungen des AGFW-Arbeitsblattes FW 507 zu verwenden. Weitergehende Informationen können bei den HSW angefordert werden.

Um eine einwandfreie Funktion der Temperaturregeleinrichtung zu gewährleisten, ist ein hydraulischer Abgleich nach DIN 18380 vorzunehmen.

## **8.11 Hydraulischer Abgleich**

Es sind Stellgeräte (z. B. Thermostatventile gemäß AGFW-Arbeitsblatt FW 507) mit Voreinstellmöglichkeit einzusetzen.

Die Voreinstellung sollte nach dem Spülen der Anlage erfolgen.

Bei Stellgeräten ohne Voreinstellmöglichkeit (z. B. bei Anschluss von Altanlagen) sind diese gegen solche mit Voreinstellmöglichkeit auszutauschen. Alternativ können im Rücklauf Verschraubungen mit reproduzierbarer Voreinstellmöglichkeit nachgerüstet werden.

Für die Dimensionierung und notwendige Voreinstellung der Stellgeräte sind der zugehörige Volumenstrom und Differenzdruck maßgebend. Es ist darauf zu achten, dass die Ventilautorität mindestens 50 % beträgt. Eine Veränderung der Voreinstellung ist ohne Zustimmung der HSW nicht zulässig.

Es ist sicherzustellen, dass der Differenzdruck am Stellgerät (z. B. Thermostatventil) den vom Hersteller für geräuscharmen Betrieb zugelassenen Wert nicht übersteigt.

Die Stellantriebe der Stellgeräte müssen gegen den anstehenden Differenzdruck schließen können.

Je nach anstehendem Differenzdruck kann abschnittsweise eine Differenzdruckbegrenzung (Strangregulierung) erforderlich werden.

## **8.12 Rohrleitungssysteme und Verlegeverfahren**

Neuanlagen sind grundsätzlich im Zweileitersystem auszuführen.

Der Anschluss bestehender Einrohrsysteme ist nur in Ausnahmefällen nach vorheriger Zustimmung durch die HSW möglich.

Kurzschluss- oder Überströmleitungen zwischen Vor- und Rücklauf sind nicht zugelassen.

Wärmedehnungskompensation und ggf. erforderliche Festpunktkonstruktionen sind unter Beachtung der Temperaturen in der Hausanlage auszulegen und auszuführen.

Für die Wärmedämmung von Rohrleitungen und Armaturen gilt die Energieeinsparverordnung.

### **8.13 Heizflächen**

Die Wärmeleistung der Heizflächen ist gemäß DIN EN 442 in Abhängigkeit von den gewählten Heizmittel- und Raumtemperaturen zu bestimmen. Bei Neuanlagen ist zu beachten, dass die max. Anlagenrücklauftemperatur um die Grädigkeit des Wärmeübertragers kleiner gewählt werden muss, als die max. zulässige Rücklauftemperatur gemäß Datenblatt.

Konvektoren oder Heizflächen mit ähnlicher Betriebscharakteristik sollten möglichst nicht eingesetzt werden.

### **8.14 Armaturen**

Die Armaturen und insbesondere deren Dichtungssysteme müssen für die Betriebsbedingungen der Hausanlage hinsichtlich Druck, Temperatur und Wasserqualität geeignet sein.

Nicht zugelassen sind:

- Überströmventile zwischen Vor- und Rücklauf,
- Umschalt-, Bypass- oder Mischventile, die Vorlaufwasser ungenutzt in den Rücklauf abströmen lassen.

### **8.15 Werkstoffe und Verbindungselemente**

Für die Auswahl der Werkstoffe, Verbindungselemente und Bauteile sind die Druck- und Temperaturverhältnisse sowie die Wasserqualität der Hausanlage maßgebend.

### **8.16 Inbetriebnahme**

Eine Entnahme von Fernheizwasser zum Füllen der Hausanlage ist nicht zulässig. Ausnahmen und Sonderregelungen sind nur nach Absprache mit den HSW möglich.

Die Inbetriebnahme der Anlage darf nur in Anwesenheit der HSW erfolgen.

## **9 Hausanlage – Raumluftheizung (RLH)**

Die Hausanlage-Raumluftheizung besteht aus dem Rohrleitungssystem ab Hauszentrale, den Heizflächen (Luftheizregistern) sowie den zugehörigen Absperr-, Regel- und Steuereinrichtungen. Wegen der vielfältigen Schaltungsvarianten bei Planung und Betrieb dieser Anlagen sind die Entwürfe rechtzeitig mit den HSW abzustimmen.

### **9.1 Direkter Anschluss - mit Beimischregelung in der Haus-zentrale**

Alle Hausanlagenteile werden vom Fernheizwasser durchflossen. Sie müssen deshalb den Anforderungen des Fernheiznetzes, bzw. den in der Hausstation abgesicherten Druck- und Temperaturwerten genügen. Bei dieser Anschlussart erfolgt in der Hauszentrale eine Regelung der Heizmittel-Vorlauftemperatur (Beimischregelung) sowie die ggf. erforderliche Temperaturabsicherung.

Schaltungsvarianten siehe Abschnitt „Hauszentrale-Raumluftheizung (RLH)“.

## 9.2 Temperaturregelung

Alle Luftheizregister sind einzeln oder im Ausnahmefall gruppenweise mit Regeleinrichtungen zu versehen.

Als Regelgröße können Raum-, Zu-, oder Ablufttemperatur dienen. Bei mehreren RLH-Anlagen innerhalb eines Heizmittelkreises wird der Einsatz von Bedarfsaufschaltungen empfohlen, die auf die Regelung in der Hauszentrale wirken.

Als Stellgeräte können Durchgangs- oder Dreiwegeventile verwendet werden.

Zur Dimensionierung der Stellgeräte je RLH-Anlage ist der erforderliche Heizmittel-Volumenstrom und der am Einbauort aus der Hauszentrale zur Verfügung stehende Differenzdruck maßgebend.

Dabei soll der Druckverlust des geöffneten Stellgerätes mindestens 50 % des min. Differenzdruckes betragen.

Die Stellantriebe müssen so bemessen sein, dass sie gegen den aus der Hauszentrale anstehenden max. Differenzdruck schließen können.

Wegen der kurzen Reaktionszeiten bei RLH-Anlagen sollten zur Vermeidung von Zugscheinungen sehr langsam wirkende Stellantriebe, wie z. B. Thermoantriebe, nicht eingesetzt werden.

Um ein einwandfreies Arbeiten der Temperaturregeleinrichtung zu gewährleisten, ist ein hydraulischer Abgleich nach DIN 18380 vorzunehmen.

## 9.3 Temperatur- und Frostschutzabsicherung

Die Absicherung der Heizmitteltemperatur erfolgt in der Hauszentrale.

Die im Datenblatt angegebene maximale bzw. vertraglich vereinbarte Rücklauftemperatur darf nicht überschritten werden.

Die Einhaltung der Rücklauftemperatur ist durch den Aufbau und die Betriebsweise der Hausanlage sicherzustellen. Eine Rücklauftemperaturbegrenzung ist erforderlich.

Die Rücklauftemperaturbegrenzung kann sowohl auf das Stellgerät der Temperaturregelung wirken als auch durch ein separates Stellgerät erfolgen.

Jeder Heizkreis sollte mit einer eigenen Rücklauftemperaturbegrenzung ausgerüstet werden.

Für Luftheizregister, die mit Außenluft beaufschlagt werden, ist eine Frostschutzschaltung vorzusehen. Zusätzlich ist eine Anfahrschaltung zu empfehlen, wenn längere Leitungswege zwischen Hauszentrale und Heizregister unvermeidbar sind. Eine ggf. vorhandene Rücklauftemperaturbegrenzung muss sowohl bei der Frostschutz- als auch bei der Anfahrschaltung wirksam sein.

## 9.4 Hydraulischer Abgleich

Der in der Hauszentrale bereitgestellte Heizmittel-Volumenstrom wird durch die Stellgeräte der Regeleinrichtungen dem Bedarf der einzelnen Anlagen angepasst.

Zur Vermeidung des Einfrierens bei mit Außenluft beaufschlagten Luftheizregistern sollten diese stets mit konstantem Heizflächen-Volumenstrom betrieben werden.

Der Heizflächen-Volumenstrom muss einstellbar und möglichst ablesbar sein. Hierzu sind Durchflussanzeiger mit Einstelldrossel oder Regulierventile mit Differenzdruckmessstutzen geeignet.

Es ist sicherzustellen, dass der Heizflächen-Volumenstrom je Luftheizregister bei Abschaltung des Ventilators unterbrochen wird.

Parallel angeschlossene Luftheizregister ohne eigene Regeleinrichtungen sind zu vermeiden. In Ausnahmefällen ist zumindest der Anschluss nach dem Tichelmann-System vorzusehen.

Je nach anstehendem Differenzdruck kann abschnittsweise eine Differenzdruckbegrenzung Strangregulierung erforderlich werden.

### **9.5 Rohrleitungssysteme und Verlegeverfahren**

Kurzschluss- oder Überströmleitungen zwischen Vor- und Rücklauf sind nicht zugelassen.

Wärmedehnungskompensation und ggf. erforderliche Festpunktkonstruktionen sind unter Beachtung der Auslegungstemperaturen in der Hausanlage auszulegen und auszuführen.

Für die Wärmedämmung von Rohrleitungen und Armaturen gilt die Energieeinsparverordnung.

### **9.6 Heizflächen**

Bei der Dimensionierung der Luftheizregister sind die gewählten Heizmittelzustände (insbesondere die Rücklauftemperatur), die gewünschten Luftzustände sowie die Herstellerdatenblätter zu berücksichtigen.

### **9.7 Armaturen**

Es sind möglichst Armaturen mit Flanschen oder flachdichtenden Verschraubungen in DIN-Baulänge einzusetzen.

Für die vom Fernheizwasser durchströmten Anlagenteile sind nicht zugelassen:

- Gummikompensatoren,
- selbsttätige Entlüftungsarmaturen,
- Überströmventile zwischen Vor- und Rücklauf,
- Umschalt-, Bypass- oder Mischventile, die Vorlaufwasser ungenutzt in den Rücklauf abströmen lassen.

### **9.8 Werkstoffe und Verbindungselemente**

Für Rohrleitungen, Heizflächen, Armaturen und Verbindungselemente dürfen nur Materialien und Systeme eingesetzt werden, deren Werkstoffe und Herstellungsverfahren gemäß DIN 4747 zugelassen sind.

Pressfittingsysteme bedürfen der ausdrücklichen Zustimmung durch der HSW.

### **9.9 Druckprobe/Inbetriebnahme**

Die Hausanlage ist vor Anschluss an die Hauszentrale mit Kaltwasser zu spülen und einer Druckprobe gemäß DIN 18380 zu unterziehen.

Die Druckprobe ist den HSW anzuzeigen und die Durchführung zu bestätigen.

Zur Inbetriebnahme ist die Anlage in Anwesenheit der HSW mit Fernheizwasser zu füllen.

### **9.10 Direkter Anschluss - ohne Beimischregelung in der Hauszentrale**

Bei dieser Anschlussart wird die Heizmittelvorlauftemperatur (gleich Fernheizwassertemperatur) durch die HSW in Abhängigkeit der Außentemperatur geregelt.

Alle Hausanlagenteile werden von Fernheizwasser durchflossen. Sie müssen deshalb den Anforderungen des Fernheiznetzes bzw. den in der Hausstation abgesicherten Druck- und Temperaturwerten genügen.

Schaltungsvarianten siehe Bild 5.

### **9.11 Temperaturregelung**

Alle Luftheizregister sind einzeln oder im Ausnahmefall gruppenweise mit Regeleinrichtungen zu versehen.

Als Regelgröße können Raum-, Zu- oder Ablufttemperatur dienen.

Als Stellgeräte sind Durchgangsventile zu verwenden.

Die Anordnung der Stellgeräte ist von den örtlichen Netzverhältnissen abhängig. Verbindlich sind die dieser TAB-HW anhängenden Schaltschemata. Im Zweifelsfall ist Rücksprache mit den HSW zu nehmen.

Zur Dimensionierung der Stellgeräte je RLH-Anlage sind der erforderliche Heizmittel-Volumenstrom und der am Einbauort aus der Hauszentrale zur Verfügung stehende Differenzdruck maßgebend. Dabei soll der Druckverlust des geöffneten Stellgerätes mindestens 50 % des min. Differenzdruckes betragen.

Die Stellantriebe müssen so bemessen sein, dass sie gegen den im Datenblatt genannten max. Netz-Differenzdruck ( $\Delta p_{\max.}$ ) schließen können.

### **9.12 Temperatur- und Frostschutzabsicherung**

Es dürfen nur Anlagen angeschlossen werden, deren zulässige Betriebstemperatur gleich oder größer ist, als die maximale Vorlauftemperatur des Fernheizwassers. Eine besondere Temperaturabsicherung ist nicht erforderlich.

Die im Datenblatt angegebene maximale bzw. vertraglich vereinbarte Rücklauftemperatur darf nicht überschritten werden.

Die Einhaltung der Rücklauftemperatur ist durch den Aufbau und die Betriebsweise der Hausanlage sicherzustellen. Ansonsten ist eine Rücklauftemperaturbegrenzung vorzunehmen.

Die Rücklauftemperaturbegrenzung kann sowohl auf das Stellgerät der Temperaturregelung wirken als auch durch ein separates Stellgerät erfolgen.

Jeder Heizkreis sollte mit einer eigenen Rücklauftemperaturbegrenzung ausgerüstet werden.

Für Luftheizregister, die mit Außenluft beaufschlagt werden, ist eine Frostschutzschaltung vorzusehen. Zusätzlich ist eine Anfahrschaltung zu empfehlen, wenn längere Leitungswege zwischen Hauszentrale und Heizregister unvermeidbar sind. Eine ggf. vorhandene Rücklauftemperaturbegrenzung muss sowohl bei der Frostschutz- als auch bei der Anfahrschaltung wirksam sein.

### **9.13 Hydraulischer Abgleich**

Der in der Hausstation bereitgestellte Fernheizwasser-Volumenstrom wird durch die Stellgeräte der Regeleinrichtungen dem Bedarf der einzelnen Anlagen angepasst.

Der Fernheizwasser-Volumenstrom ist abhängig von der erforderlichen Leistung der RLH-Anlage und dem Wärmeinhalt des Heizmittels.



Zur Dimensionierung des Stellgerätes ist der maximal erforderliche Fernheizwasser-Volumenstrom zu ermitteln. Hierzu sind in der Regel mehrere Vergleichsrechnungen durchzuführen.

Diese Rechnungen sind erforderlich, da der maximale Fernheizwasser-Volumenstrom bei RLH-Anlagen nicht grundsätzlich zum Zeitpunkt der niedrigsten Außentemperatur benötigt wird. Es ist unbedingt der im Datenblatt angegebene Verlauf der Vorlauftemperatur des Fernheizwassers und damit dessen Wärmeinhalt in Abhängigkeit von der Außentemperatur zu berücksichtigen.

So können unter Umständen verschiedenartige Betriebsweisen (Außen-, Misch-, Umluftbetrieb) und besondere Anforderungen an die Luftzustände zu Zeiten mit relativ hohen Außentemperaturen und entsprechend geringem Wärmeinhalt des Fernheizwassers ein Maximum an Fernheizwasser-Volumenstrom erfordern.

Zur Vermeidung des Einfrierens bei mit Außenluft beaufschlagten Luftheizregistern sollten diese stets mit konstantem Heizflächen-Volumenstrom betrieben werden.

Der Heizflächen-Volumenstrom muss einstellbar und möglichst ablesbar sein. Hierzu sind Durchflussanzeiger mit Einstelldrossel oder Regulierventile mit Differenzdruckmessstutzen geeignet.

Es ist sicherzustellen, dass der Heizflächen-Volumenstrom je Luftheizregister bei Abschaltung des Ventilators unterbrochen wird.

Parallel angeschlossene Luftheizregister ohne eigene Regeleinrichtung sind zu vermeiden. In Ausnahmefällen ist zumindest der Anschluss nach dem Tichelmann-System vorzusehen.

Je nach anstehendem Differenzdruck kann abschnittsweise eine Differenzdruckbegrenzung (Strangregulierung) erforderlich werden.

#### **9.14 Rohrleitungssysteme und Verlegeverfahren**

Kurzschluss- oder Überströmleitungen zwischen Vor- und Rücklauf sind nicht zugelassen.

Wärmedehnungskompensation und ggf. erforderliche Festpunktkonstruktionen sind unter Beachtung der Auslegungstemperaturen in der Hausanlage auszulegen und auszuführen.

Für die Wärmedämmung von Rohrleitungen und Armaturen gilt die Energieeinsparverordnung.

#### **9.15 Heizflächen**

Bei der Dimensionierung der Luftheizregister sind die zulässigen Heizmittelzustände gemäß Datenblatt (insbesondere die Rücklauftemperatur), die gewünschten Luftzustände sowie die Herstellerdatenblätter zu berücksichtigen.

#### **9.16 Armaturen**

Es sind möglichst Armaturen mit Flanschen oder flachdichtenden Verschraubungen in DIN-Baulänge einzusetzen.

Für die vom Fernheizwasser durchströmten Anlagenteile sind nicht zugelassen:

- Gummikompensatoren,
- selbsttätige Entlüftungsarmaturen,
- Überströmventile zwischen Vor- und Rücklauf,
- Umschalt-, Bypass- oder Mischventile, die Vorlaufwasser ungenutzt in den Rücklauf abströmen lassen.

### **9.17 Werkstoffe und Verbindungselemente**

Für Rohrleitungen, Heizflächen, Armaturen und Verbindungselemente dürfen nur Materialien und Systeme eingesetzt werden, deren Werkstoffe und Herstellungsverfahren gemäß DIN 4747 zugelassen sind.

Weichlotverbindungen sind nur bis 110 °C unter Verwendung geeigneter Sonderweichlote nach DIN 1707 zulässig.

Pressfittingsysteme bedürfen der ausdrücklichen Zustimmung durch die HSW.

### **9.18 Druckprobe/Inbetriebnahme**

Die Hausanlage ist vor Anschluss an die Hauszentrale mit Kaltwasser zu spülen und einer Druckprobe gemäß DIN 18380 zu unterziehen.

Die Druckprobe ist den HSW anzuzeigen und die Durchführung zu bestätigen.

Zur Inbetriebnahme ist die Anlage in Anwesenheit der HSW mit Fernheizwasser zu füllen.

### **9.19 Indirekter Anschluss**

Beim indirekten Anschluss unterliegen alle Anlagenteile den Betriebsbedingungen der Hausanlage. Sie müssen für die gewählten Druck- und Temperaturwerte geeignet sein.

Schaltungsvarianten siehe Bild 6.

### **9.20 Temperaturregelung**

Alle Luftheizregister sind einzeln oder im Ausnahmefall gruppenweise mit Regeleinrichtungen zu versehen.

Als Regelgröße können Raum-, Zu- oder Ablufttemperatur dienen. Die Regeleinrichtungen der sekundärseitig an den Wärmeübertrager angeschlossenen RLH-Anlagen müssen eine Bedarfsaufschaltung auf die primärseitig angeordnete Heizmitteltemperaturregelung haben.

Als Stellgeräte können Durchgangs- oder Dreiwegeventile verwendet werden.

Zur Dimensionierung der Stellgeräte je RLH-Anlage sind der erforderliche Heizmittel-Volumenstrom und der am Einbauort aus der Hauszentrale zur Verfügung stehende Differenzdruck maßgebend. Dabei soll der Druckverlust des geöffneten Stellgerätes mindestens 50 % des min. Differenzdruckes betragen.

Ist in der Hauszentrale eine Umwälzpumpe für das Heizmittel installiert, so müssen die Antriebe der Stellgeräte gegen den max. anstehenden Differenzdruck schließen können.

Wegen der kurzen Reaktionszeiten bei RLH-Anlagen sollten zur Vermeidung von Zugscheinungen sehr langsam wirkende Stellantriebe wie z. B. Thermoantriebe nicht eingesetzt werden.

Um ein einwandfreies Arbeiten der Temperaturregeleinrichtung zu gewährleisten, ist ein hydraulischer Abgleich nach DIN 18380 vorzunehmen.

### **9.21 Temperatur- und Frostschutzabsicherung**

Die Absicherung der Heizmitteltemperatur erfolgt in der Hauszentrale.

Die Einhaltung der Rücklauftemperatur ist durch den Aufbau und die Betriebsweise der Hausanlage sicherzustellen. Ansonsten ist eine Rücklauftemperaturbegrenzung vorzunehmen.

Die Rücklauftemperaturbegrenzung kann sowohl auf das Stellgerät der Lufttemperaturregelung wirken, als auch durch ein separates Stellgerät erfolgen.

Jeder Heizkreis sollte mit einer eigenen Rücklauftemperaturbegrenzung ausgerüstet werden.

Für Luftheizregister, die mit Außenluft beaufschlagt werden, ist eine Frostschutzschaltung vorzusehen. Zusätzlich ist eine Anfahrschaltung zu empfehlen, wenn längere Leitungswege zwischen Hauszentrale und Heizregister unvermeidbar sind. Eine ggf. vorhandene Rücklauftemperaturbegrenzung muss sowohl bei der Frostschutz- als auch bei der Anfahrschaltung wirksam sein.

## **9.22 Hydraulischer Abgleich**

Der in der Hausstation bereitgestellte Fernheizwasser-Volumenstrom wird durch die Stellgeräte der Regeleinrichtungen dem Bedarf der einzelnen Anlagen angepasst.

Zur Vermeidung des Einfrierens bei mit Außenluft beaufschlagten Luftheizregistern sollten diese stets mit konstantem Heizflächen-Volumenstrom betrieben werden.

Der Heizflächen-Volumenstrom muss einstellbar und möglichst ablesbar sein. Hierzu sind Durchflussanzeiger mit Einstelldrossel oder Regulierventile mit Differenzdruckmessstutzen geeignet.

Die Umwälzpumpe für den Heizflächen-Volumenstrom je Regelkreis ist entsprechend den hydraulischen Belangen auszulegen.

Es ist sicherzustellen, dass der Heizflächen-Volumenstrom je Luftheizregister bei Abschaltung des Ventilators unterbrochen wird.

Parallel angeschlossene Luftheizregister ohne eigene Regeleinrichtung sind zu vermeiden. In Ausnahmefällen ist zumindest der Anschluss nach dem Tichelmann-System vorzusehen.

Je nach anstehendem Differenzdruck kann abschnittsweise eine Differenzdruckbegrenzung (Strangregulierung) erforderlich werden.

## **9.23 Rohrleitungssysteme und Verlegeverfahren**

Kurzschluss- oder Überströmleitungen zwischen Vor- und Rücklauf sind nicht zugelassen.

Wärmedehnungskompensation und ggf. erforderliche Festpunktkonstruktionen sind unter Beachtung der Auslegungstemperaturen in der Hausanlage auszulegen und auszuführen.

Für die Wärmedämmung von Rohrleitungen und Armaturen gilt die Energieeinsparverordnung.

## **9.24 Heizflächen**

Bei der Dimensionierung der Luftheizregister sind die gewählten Heizmittelzustände (insbesondere die Rücklauftemperatur), die gewünschten Luftzustände sowie die Herstellerdatenblätter zu berücksichtigen.

## **9.25 Armaturen**

Die Armaturen und insbesondere deren Dichtungssysteme müssen für die Betriebsbedingungen der Hausanlage hinsichtlich Druck, Temperatur und Wasserqualität geeignet sein.

Nicht zugelassen sind:

- Überströmventile zwischen Vor- und Rücklauf,

- Umschalt-, Bypass- oder Mischventile die Vorlaufwasser ungenutzt in den Rücklauf abströmen lassen.

### **9.26 Werkstoffe und Verbindungselemente**

Für die Auswahl der Werkstoffe, Verbindungselemente und Bauteile sind die Druck- und Temperaturverhältnisse sowie die Wasserqualität der Hausanlage maßgebend.

### **9.27 Inbetriebnahme**

Eine Entnahme von Fernheizwasser zum Füllen der Hausanlage ist nicht zulässig. Ausnahmen und Sonderregelungen sind nur nach Absprache mit den HSW möglich.

Die Inbetriebnahme der Anlage darf nur in Anwesenheit der HSW erfolgen.

## **10 Hausanlage - Trinkwassererwärmung**

Die Hausanlage besteht aus den Kaltwasser-Warmwasser- und ggf. vorhandenen Zirkulationsleitungen, sowie den Zapfarmaturen und den Sicherheitseinrichtungen.

Für die Planung, Errichtung, Inbetriebnahme und Wartung sind DIN 1988 und DIN 4747 maßgebend.

Zur Vorhaltung der Temperatur an der Zapfstelle kann alternativ zu einer Zirkulationsleitung eine selbstregelnde Begleitheizung eingesetzt werden.