

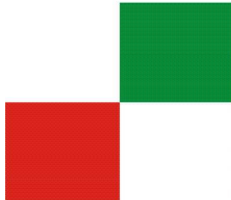
# Hertener Stadtwerke GmbH

## Technische Anschlussbedingungen Heizwasser für die Fernwärmeversorgung

Geltungsbereich:

**Primärnetze**

130°C, PN 25/PN 16



## Technische Anschlussbedingungen Heizwasser für die Fernwärmeversorgung

### Geltungsbereich: Primärnetze 130 °C, PN 25, PN 16

Netz	Druckstufe	Temperaturbereich	Fahrweise
Westerholt	PN 25	130 / 75 °C	Indirekt
Langenbochum	PN 25	130 / 75 °C	Indirekt
Disteln	PN 25	130 / 75 °C	Indirekt
Scherlebeck	PN 25	130 / 75 °C	Indirekt
Herten Innenstadt	PN 16	130 / 75 °C	Indirekt
Herten Süd	PN 16	130 / 75 °C	Indirekt
Bertlicher Dreieck	PN 16	130 / 75 °C	Indirekt
RZR	PN 16	130 / 75 °C	Indirekt

Diese Technischen Anschlussbedingungen (TAB) der Hertener Stadtwerke GmbH entsprechen den unter Federführung der Arbeitsgemeinschaft Fernwärme e. V. (AGFW) bei der Vereinigung Deutscher Elektrizitätswerke, VDEW e.V. Stresemannallee 28, 60596 Frankfurt am Main, erstellten Technischen Anschlussbedingungen Heizwasser.

Die gemäß § 17 Abs. 2 der Allgemeinen Bedingungen für die Versorgung mit Fernwärme (AVB Fernwärme) vom 20. Juni 1980 erforderliche Anzeige bei der zuständigen Behörde ist am 28. Februar 2008 erfolgt.

# Inhaltsverzeichnis

<b>1</b>	<b>Allgemeines</b>	Seite
1.1	Geltungsbereich	4
1.2	Anschluss an die Fernwärmeversorgung	4
1.3	Vom Kunden einzureichenden Unterlagen	4
<b>2</b>	<b>Wärmebedarf</b>	4
2.1	Wärmebedarf für Raumheizung	4
2.2	Wärmebedarf für Raumluftheizung	5
2.3	Wärmebedarf für Trinkwassererwärmung	5
2.4	Sonstiger Wärmebedarf	5
2.5	Wärmeleistung	5
<b>3</b>	<b>Wärmeträger</b>	5
4	Hausanschluss	5
4.1	Hausanschlussleistung	5
4.2	Hausanschlussraum	5
4.3	Hausstation	6
4.4	Übergabestation	6
4.5	Hauszentrale	7
<b>5</b>	<b>Hauszentrale – Raumheizung</b>	7
5.1	Direkter Anschluss	7
5.2	Indirekter Anschluss	7
5.3	Temperaturregelung	8
5.4	Temperaturabsicherung Konstante Netzfahrweise	8
5.5	Temperaturabsicherung Gleitende / Gleitend-Konstante Netzfahrweise	8
5.6	Rücklauftemperaturbegrenzung	8
5.7	Volumenstrom	9
5.8	Druckabsicherung	9
5.9	Werkstoffe und Verbindungselemente	9
5.10	Sonstiges	9
5.11	Wärmeübertrager	9
<b>6</b>	<b>Hauszentrale – Raumluftheizung (RLH)</b>	10
6.1	Direkter Anschluss	10
6.2	Indirekter Anschluss	11
6.3	Temperaturregelung	12
6.4	Temperaturabsicherung Konstante Netzfahrweise	12
6.5	Temperaturabsicherung Gleitende / Gleitend-Konstante Netzfahrweise	12
6.6	Rücklauftemperaturbegrenzung	12
6.7	Volumenstrom	12
6.8	Druckabsicherung	13
6.9	Werkstoffe und Verbindungselemente	13
6.10	Sonstiges	13
6.11	Wärmeübertrager	13

<b>7</b>	<b>Hauszentrale – Trinkwassererwärmung</b>	14
7.1	Direkter Anschluss	14
7.2	Direkter Anschluss ohne Beimischregelung	15
7.3	Temperaturregelung	17
7.4	Temperaturabsicherung	17
7.5	Rücklauftemperaturbegrenzung	17
7.6	Volumenstrom	18
7.7	Druckabsicherung	18
7.8	Werkstoffe und Verbindungselemente	18
7.9	Sonstiges	18
7.10	Wärmeübertrager	19
7.11	Indirekter Anschluss	19
7.12	Temperaturregelung	21
7.13	Temperaturabsicherung	21
7.14	Rücklauftemperaturbegrenzung	21
7.15	Volumenstrom	21
7.16	Druckabsicherung	22
7.17	Werkstoffe und Verbindungselemente	22
7.18	Sonstiges	22
7.19	Wärmeübertrager	22

## **1 Allgemeines**

Diese Technischen Anschlussbedingungen wurden aufgrund des § 4 Abs. 3 und 17 der Verordnung über Allgemeine Bedingungen für die Versorgung mit Fernwärme (AVBFernwärmeV) festgelegt und sind Vertragsbestandteil des Fernwärmerversorgungsvertrages mit dem Kunden.

### **1.1 Geltungsbereich**

Diese Technischen Anschlussbedingungen Heizwasser (TAB-HW) einschließlich der dazugehörigen Datenblätter gelten für die Planung, den Anschluss und den Betrieb neuer Anlagen, die an die mit Heizwasser betriebenen Fernwärmenetze der Hertener Stadtwerke GmbH (nachstehend HSW genannt) angeschlossen werden. Sie sind Bestandteil des zwischen dem Anschlussnehmer bzw. Kunden und den HSW abgeschlossenen Anschluss- und Versorgungsvertrages.

Sie gelten in der überarbeiteten Form mit Wirkung vom 01.10.2007

Für bereits in Betrieb befindliche Anlagen gilt diese Fassung der TAB nur bei wesentlichen Änderungen in den Grenzen des § 4 Abs. 3 Satz 5 AVBFernwärmeV.

Änderungen und Ergänzungen der TAB-HW geben die HSW in geeigneter Weise bekannt. Sie werden damit Bestandteil des Vertragsverhältnisses zwischen dem Anschlussnehmer bzw. Kunden und den HSW.

### **1.2 Anschluss an die Fernwärmeversorgung**

Die Herstellung eines Anschlusses an ein Fernwärmenetz und die spätere Inbetriebnahme der Anlage sind vom Anschlussnehmer bzw. Kunden unter Verwendung der dafür vorgesehenen Vordrucke zu beantragen. Die HSW können für die einzelnen Versorgungsgebiete spezifische Arbeits- und Datenblätter herausgeben.

Der Anschlussnehmer bzw. Kunde ist verpflichtet, die anfallenden Arbeiten von einem qualifizierten Fachbetrieb ausführen zu lassen, welcher der Industrie- und Handelskammer zugehörig oder in die Handwerksrolle der Handwerkskammer eingetragen ist. Er veranlasst den Fachbetrieb, entsprechend den jeweils gültigen TAB-HW zu arbeiten und diese vollinhaltlich zu beachten. Das gleiche gilt auch bei Reparaturen, Ergänzungen und Veränderungen an der Anlage oder an Anlagenteilen.

Zweifel über Auslegung und Anwendung sowie Ausnahmen von der TAB-HW sind vor Beginn der Arbeiten mit den HSW zu klären.

### **1.3 Vom Kunden einzureichende Unterlagen**

- Antrag auf Anschluss an das Fernwärmenetz,
- Lageplan 1 : 500,
- Antrag zur Inbetriebnahme.

## **2 Wärmebedarf/ Wärmeleistung**

Die Wärmebedarfsberechnungen und die Ermittlung der Wärmeleistung sind auf Verlangen den HSW vorzulegen.

### **2.1 Wärmebedarf für Raumheizung**

Die Berechnung erfolgt nach DIN 4701. In besonderen Fällen kann ein Ersatzverfahren angewandt werden.

## **2.2 Wärmebedarf für Raumluftheizung**

Der Wärmebedarf für raumluftheiztechnische Anlagen ist nach DIN 1946 zu ermitteln.

## **2.3 Wärmebedarf für Trinkwassererwärmung**

Der Wärmebedarf für die Trinkwassererwärmung in Wohngebäuden wird nach DIN 4708 ermittelt. In besonderen Fällen kann ein Ersatzverfahren angewandt werden.

## **2.4 Sonstiger Wärmebedarf**

Der Wärmebedarf anderer Verbraucher und die Wärmebedarfsminderung durch Wärmerückgewinnung sind gesondert auszuweisen.

## **2.5 Wärmeleistung**

Aus den Wärmebedarfswerten der vorstehenden Punkte 2.1 bis 2.4 wird die vom Anschlussnehmer bzw. Kunden zu bestellende und von den HSW vorzuhaltende Wärmeleistung abgeleitet.

Die vorzuhaltende Wärmeleistung wird nur bei einer Außentemperatur von minus 10°C bereitgestellt (siehe Heizkurve auf Seite 23).

Bei höheren Außentemperaturen wird die Wärmeleistung entsprechend angepasst.

Aus der vorzuhaltenden Wärmeleistung wird in Abhängigkeit von der Differenz zwischen Vor- und Rücklaufemperatur gem. Datenblatt an der Übergabestation der Fernheizwasser-Volumenstrom ermittelt und von den HSW begrenzt.

## **3 Wärmeträger**

Der Wärmeträger Wasser entspricht den Anforderungen des AGFW-Arbeitsblattes FW 510 und kann eingefärbt sein. Fernheizwasser darf nicht verunreinigt oder der Anlage entnommen werden.

## **4 Hausanschluss**

### **4.1 Hausanschlussleitung**

Die Hausanschlussleitung verbindet das Verteilungsnetz mit der Übergabestation. Die technische Auslegung und Ausführung bestimmen die HSW. Die Leitungsführung bis zur Übergabestation ist zwischen dem Anschlussnehmer bzw. Kunden und den HSW abzustimmen.

Fernwärmeleitungen außerhalb von Gebäuden dürfen innerhalb eines Schutzstreifens nicht überbaut und mit tiefwurzelnden Gewächsen überpflanzt werden.

### **4.2 Hausanschlussraum**

In dem Hausanschlussraum sollen die erforderlichen Anschlusseinrichtungen und gegebenenfalls Betriebseinrichtungen eingebaut werden. Lage und Abmessungen sind mit den HSW rechtzeitig abzustimmen. Als Planungsgrundlage gilt DIN 18012. Der Hausanschlussraum ist erforderlich in Gebäuden mit mehr als vier Wohneinheiten.

Der Raum sollte verschließbar und muss jederzeit ohne Schwierigkeiten für Mitarbeiter der HSW und dessen Beauftragte zugänglich sein.

Für eine ausreichende Belüftung ist zu sorgen. Die Raumtemperatur sollte 30 °C nicht überschreiten.

Der Raum sollte nicht neben oder unter Schlafräumen und sonstigen, gegen Geräusche zu schützende Räume angeordnet sein.

Die einschlägigen Vorschriften über Wärme- und Schalldämmung sind einzuhalten.

Elektrische Installationen sind nach VDE 0100 für Nassräume auszuführen.

Für Wartungs- und Reparaturarbeiten sind eine ausreichende Beleuchtung und eine Schutzkontaktsteckdose notwendig.

Nach Bedarf ist für die Hausstation ein elektrischer Anschluss bereitzustellen. Die Stromart (Wechsel-/Drehstrom) und die Nennströme der Sicherungen sind mit den HSW abzustimmen.

Für den Raum sind eine ausreichende Entwässerung und eine Kaltwasserzapfstelle vorzusehen.

Die Anordnung der Gesamtanlage im Hausanschlussraum muss den Unfallverhütungs- und Arbeitsschutzvorschriften entsprechen. Die erforderliche Arbeitsfläche ist jederzeit freizuhalten. Betriebsanleitungen und Hinweisschilder sind an gut sichtbarer Stelle anzubringen.

### **4.3 Hausstation**

Die Hausstation besteht aus der Übergabestation und der Hauszentrale.

Die Hausstation in den primären Fernheiznetzen muss mit einem indirekten Anschluss konzipiert werden. Ein indirekter Anschluss liegt vor, wenn das Heizwasser der Hausanlage durch Wärmeübertrager vom Fernwärmenetz getrennt wird.

Übergabestation und Hauszentrale können baulich getrennt oder in einer Einheit als Kompaktstation angeordnet sein. Ferner können mehrere Komponenten in Baugruppen zusammengefasst werden.

### **4.4 Übergabestation**

Die Übergabestation ist das Bindeglied zwischen der Hausanschlussleitung und der Hauszentrale und ist im Hausanschlussraum angeordnet. Sie dient dazu, die Wärme vertragsgemäß, z. B. hinsichtlich Druck, Temperatur und Volumenstrom, an die Hauszentrale zu übergeben (Übergabestelle).

Die Messeinrichtung zur Verbrauchserfassung kann ebenfalls in der Übergabestation untergebracht sein.

Durch die HSW erfolgt die Festlegung der Stationsbauteile unter Berücksichtigung der vorzuhaltenden Wärmeleistung, des max. Volumenstromes, der erforderlichen Anschlussart - direkt oder indirekt - und der technischen Netzdaten gemäß Datenblatt.

Für die Auslegung der Armaturen und Anlagenteile gelten DIN 4747 und die entsprechenden AGFW-Arbeitsblätter. Falls Druck- und/oder Temperaturabsicherungen in der Übergabestation vorzusehen sind, so müssen diese gemäß DIN 4747 ausgeführt werden.

Die Anordnung der Anlagenteile ist in den Schaltschemen dargestellt. Über Herstellung, Montage, Ergänzung oder Änderung der Übergabestation bestimmen die HSW.

Es sind die jeweils gültigen Vorschriften über Schall- und Wärmedämmung sowie Brandschutz zu berücksichtigen.

Potentialausgleich und ggf. erforderliche Elektroinstallationen sind nach VDE 0100 auszuführen.

Die HSW stellen Angaben für die notwendige Aufstellungsfläche der Übergabestation zur Verfügung. Für die Instandhaltung der Übergabestation gelten die vertraglichen Vereinbarungen.

## 4.5 Hauszentrale

Die Hauszentrale ist das Bindeglied zwischen der Übergabestation und der Hausanlage. Sie dient der Anpassung der Wärmelieferung an die Hausanlage hinsichtlich Druck, Temperatur und Volumenstrom.

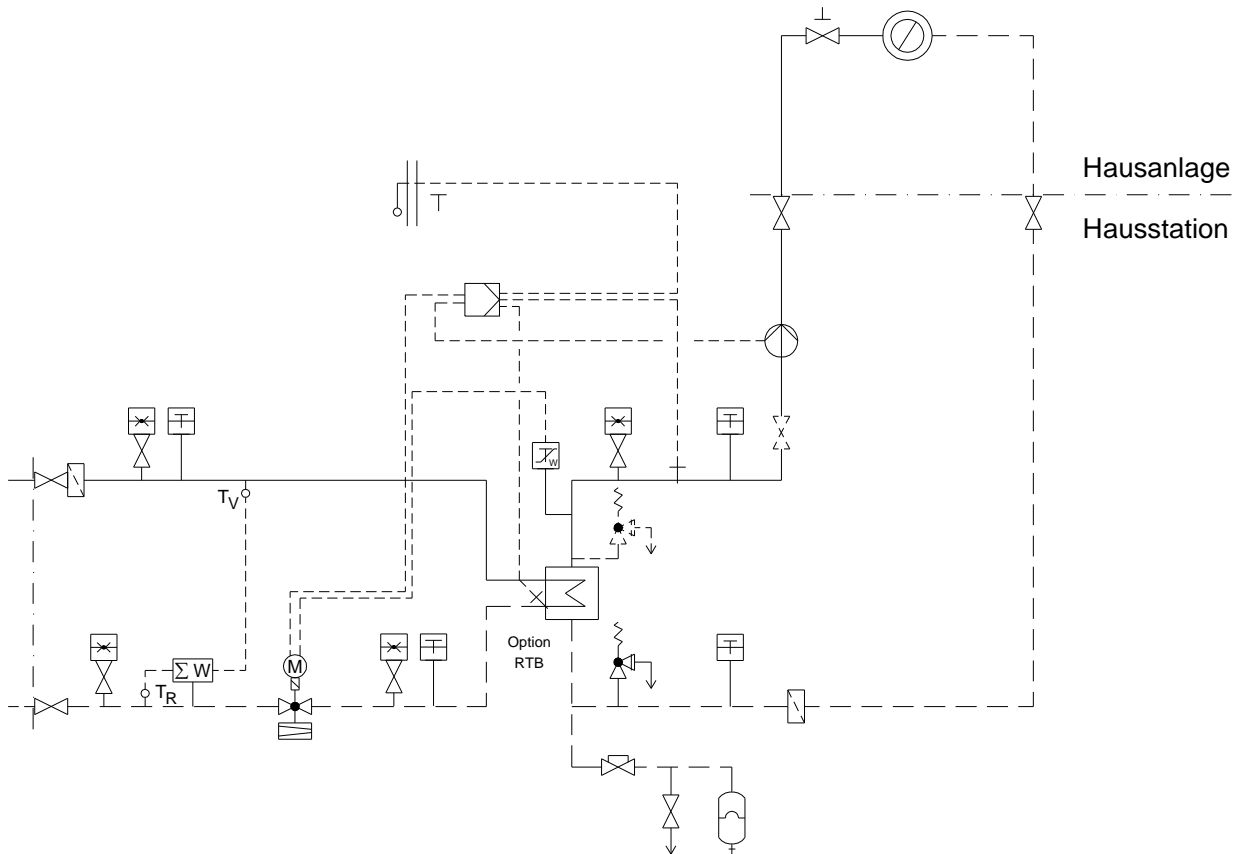
## 5 Hauszentrale- Raumheizung

Nachfolgende Erklärungen gelten für Hauszentralen, welche Heizflächen versorgen, die ihre Wärme durch Strahlung und/oder freie Konvektion abgeben

### 5.1 Direkter Anschluss

Entfällt. Neuanschlüsse an die primären Fernheiznetze sind indirekt auszuführen.

### 5.2 Indirekter Anschluss



Hauszentrale-Raumheizung Prinzipschaltbild für den indirekten Anschluss

Der Indirekte Anschluss trennt über einen Wärmeübertrager die Wasserkreisläufe zwischen dem Fernwärmenetz und der Hausanlage. Die Hauszentrale für die Hausanlage erhält eine eigene Druckhaltung, Umwälzpumpe(n), eine Temperaturregelung und die entsprechend notwendige sicherheitstechnische Ausstattung gegen Druck- und Temperaturüberschreitung.



### 5.3 Temperaturreglung

Geregelt wird die Vorlauftemperatur des Heizmittels. Als Führungsgröße sollte nicht die momentane, sondern eine gemittelte Außentemperatur dienen.

Sind mehrere Verbrauchergruppen mit unterschiedlichen Anforderungen an einen Wärmeübertrager angeschlossen, so müssen diese einzeln mit einer nachgeschalteten Regelung versehen werden. Eine Bedarfsaufschaltung auf das primärseitig angeordnete Stellgerät der Heizmitteltemperaturreglung wird empfohlen.

Für primärseitig angeordnete Stellgeräte sind Durchgangsventile zu verwenden. Die Anordnung der Stellgeräte ist der Fernwärme - Rücklauf. Es dient der Temperaturreglung und muss mit einer Notstellfunktion ausgerüstet sein.

Zur Dimensionierung der Stellgeräte dienen die maximale Fernheizwassermenge und der zur Verfügung stehende Differenzdruck. Die HSW stellen an der Übergabestelle einen Differenzdruck von 0,5 bar zur Verfügung, dieser kann je nach Standort im Fernwärmenetz auch höher sein.

Um eine gute Ventilautorität des Stellventils im Regelkreis sicherzustellen, empfehlen die HSW mindestens 50 % des zur Verfügung stehenden Differenzdrucks bei geöffnetem Stellventil und maximaler Fernheizwassermenge im Stellventil abzubauen.

Das Stellventil muss mindestens gegen den maximalen Differenzdruck des entsprechenden Fernwärmenetzes schließen können. Dies sind in den HSW Fernheiznetzen mindestens 10 bar Differenzdruck.

### 5.4 Temperaturabsicherung Konstante Netzfahrweise

Eine Temperaturabsicherung nach DIN 4747 ist erforderlich, wenn die max. Netzvorlauftemperatur größer ist als die max. zulässige Vorlauftemperatur in der Hausanlage. In diesem Fall müssen die Stellgeräte eine Sicherheitsfunktion (Notstellfunktion) nach DIN 32730 aufweisen.

Bei Netzvorlauftemperaturen über 120 °C sind ein typgeprüfter Temperaturregler (TR) und ein typgeprüfter Sicherheitstemperaturwächter (STW) vorzusehen. Der TR greift in die Regelfunktion der Vorlauftemperatur ein. Der STW betätigt die Sicherheitsfunktion des Stellgerätes. Die Sicherheitsfunktion wird auch bei Ausfall der Fremdenergie (Strom, Luft) ausgelöst. Auch Doppelthermostate (STW und TR) sind zugelassen.

### 5.5 Gleitende / Gleitend - konstante Netzfahrweise

Eine Temperaturabsicherung nach DIN 4747 ist erforderlich, wenn die max. Netzvorlauftemperatur größer ist als die max. zulässige Vorlauftemperatur in der Hausanlage. In diesem Fall müssen die Stellgeräte eine Sicherheitsfunktion (Notstellfunktion) nach DIN 32730 aufweisen.

Bei Netzvorlauftemperaturen über 120 °C bis 140 °C ist ein typgeprüfter Sicherheitstemperaturwächter (STW) vorzusehen.

Der STW betätigt die Sicherheitsfunktion des Stellgerätes. Die Sicherheitsfunktion wird auch bei Ausfall der Fremdenergie (Strom, Luft) ausgelöst. Bei Anlagen, deren primär zur Verfügung gestellter Heizwasservolumenstrom  $1 \text{ m}^3/\text{h}$  nicht überschreitet, kann auf den Sicherheitstemperaturwächter und die Sicherheitsfunktion verzichtet werden. In diesem Fall wird ein typgeprüfter Temperaturregler (TR) erforderlich. Auch Doppelthermostate (STW und TR) sind zugelassen.

### 5.6 Rücklauftemperaturbegrenzung

Die im Datenblatt angegebene maximale bzw. vertraglich vereinbarte Rücklauftemperatur darf nicht überschritten werden.

Die Einhaltung der Rücklauftemperatur ist durch den Aufbau und die Betriebsweise der Hausanlage sicherzustellen. Eine Rücklauftemperaturbegrenzung in der Hauszentrale ist vorzunehmen. Die Rücklauftemperaturbegrenzung kann sowohl auf das Stellgerät der Vorlauf temperaturregelung wirken als auch durch ein separates Stellgerät erfolgen.

Der Fühler zur Erfassung der Rücklauftemperatur ist im oder möglichst dicht am Wärmeübertrager anzuordnen, um Temperaturänderungen schnell zu erfassen.

### 5.7 Volumenstrom

In der Hauszentrale werden sowohl der Fernheizwasser- als auch der Heizmittel-Volumenstrom je Regelkreis der Hausanlage dem Bedarf angepasst.

Der Fernheizwasser-Volumenstrom ist abhängig von der erforderlichen Leistung der Raumheizung und dem nutzbaren Wärmeinhalt des Fernheizwassers.

Der Heizmittel-Volumenstrom muss einstellbar und möglichst ablesbar sein. Hierzu sind Durchflussanzeiger mit Einstelldrossel oder Regulierventile mit Differenzdruckmessstutzen geeignet.

Die Umwälzpumpe je Regelkreis ist entsprechend den hydraulischen Belangen auszulegen.

Der Einsatz von drehzahlregelten Pumpen wird empfohlen.

### 5.8 Druckabsicherung

Die Druckabsicherung der Sekundärseite des Wärmeübertragers hat nach DIN 4747 zu erfolgen.

### 5.9 Werkstoffe und Verbindungselemente

Die Auswahl der Werkstoffe für die vom Fernheizwasser durchflossenen Anlagenteile ist gemäß DIN 4747 vorzunehmen. Die zur Verwendung kommenden Verbindungselemente und Dichtungen müssen für die Betriebsbedingungen bzgl. Druck, Temperatur und Fernheizwasserqualität geeignet sein. **Weichlot- und Pressverbindungen sind nicht zulässig.**

Es sind möglichst flachdichtende Verbindungen einzusetzen.

Konische Verschraubungen sind nicht zugelassen.

### 5.10 Sonstiges

Die Energieeinsparverordnung, die Druckgeräterichtlinie und die Betriebssicherheitsverordnung sind zu beachten.

Die Inbetriebnahme der Hauszentrale darf nur in Anwesenheit der HSW erfolgen.

Nicht zugelassen sind:

- Hydraulische Kurzschlüsse zwischen Vor- und Rücklauf weder primär- noch sekundärseitig,
- automatische Be- und Entlüftungen im Primärteil der Hauszentrale,
- Gummikompensatoren.

### 5.11 Wärmeübertrager

Primärseitig müssen die Wärmeübertrager für die max. Drücke und Temperaturen des Fernwärmenetzes (gem. Datenblatt) geeignet sein.

Sekundärseitig sind die max. Druck- und Temperaturverhältnisse der Hausanlage maßgebend.

Die thermische Auslegung der Wärmeübertrager hat so zu erfolgen, dass die max. Wärmeleistung bei den vereinbarten Netztemperaturen gem. Datenblatt erreicht wird. Im Auslegungsfall darf die Differenz zwischen der primärseitigen und der sekundärseitigen Rücklauf­temperatur nicht mehr als 5 K betragen.

Bei kombinierten Anlagen (RLH-Anlagen, Raumheizung, Trinkwassererwärmung) ist die Wärmeleistung aller Verbraucher bei der Dimensionierung des Wärmeübertragers anteilmäßig zu berücksichtigen.

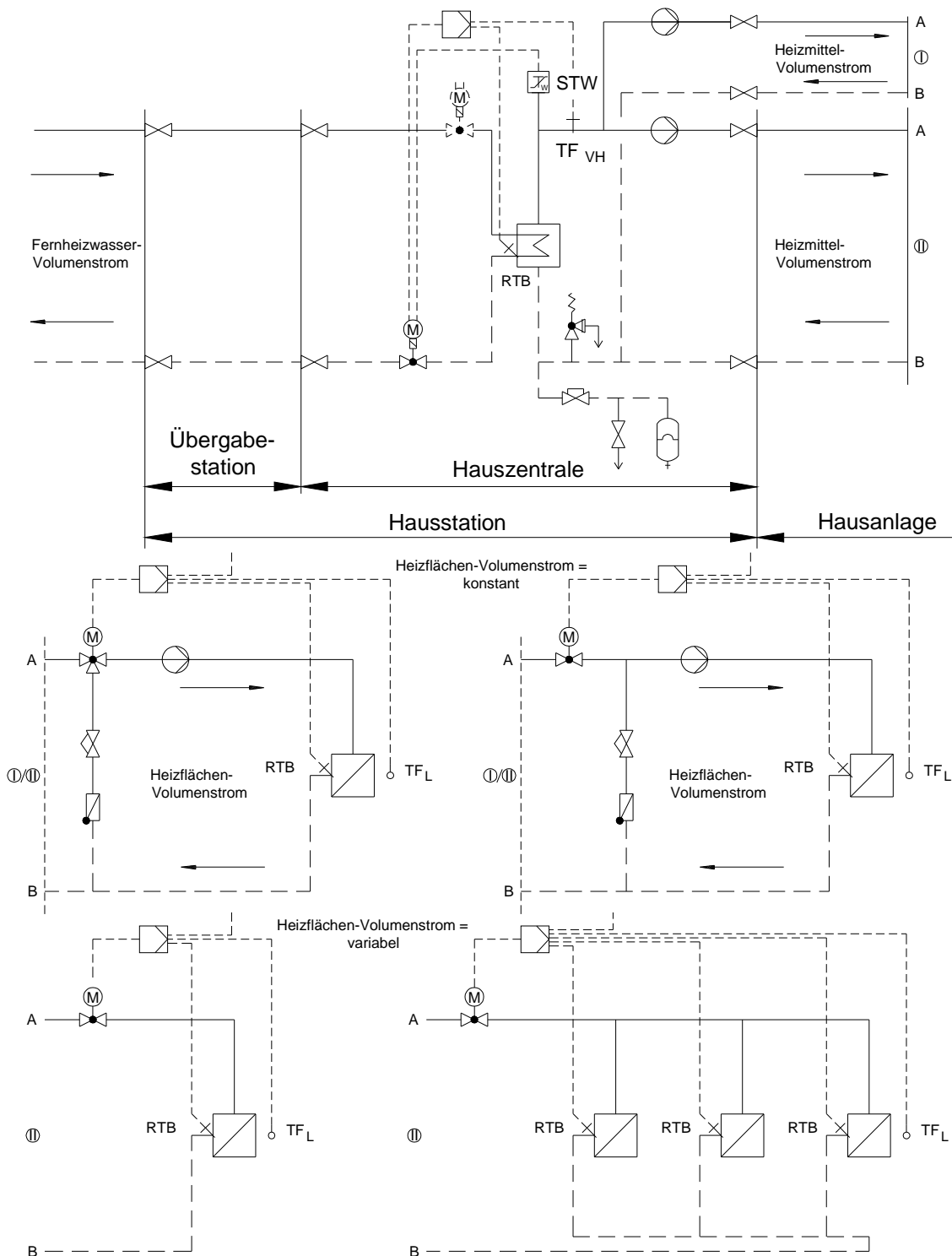
## **6 Hauszentrale- Raumluftheizung (RLH)**

Nachfolgende Erklärungen gelten für Hauszentralen, welche Heizflächen versorgen, die ihre Wärme durch erzwungene Konvektion abgeben. Hierzu gehören z. B. Ventilator­konvektoren, Decken- und Wandluftherhitzer sowie Luftheizregister in Klimaanlage­nen. Wegen der vielfältigen Schaltungsvarianten sind die Entwürfe rechtzeitig mit den HSW abzustimmen.

### **6.1 Direkter Anschluss**

Entfällt. Neuanschlüsse an die primären Fernheiznetze sind indirekt auszuführen.

## 6.2 Indirekter Anschluss



Hauszentrale-Raumluftheizung (RLH)

Prinzipschaltbilder für den indirekten Anschluss mit Varianten nachgeschalteter Hausanlagen

### **6.3 Temperaturregelung**

Geregelt wird die Vorlauftemperatur des Heizmittels.

Die Regelung der Lufttemperatur (z. B. Raum-, Zu- oder Abluft) erfolgt durch nachgeschaltete Regeleinrichtungen in der Hausanlage.

Sind mehrere Verbrauchergruppen mit unterschiedlichen Anforderungen an einen Wärmeübertrager angeschlossen, so müssen diese einzeln mit einer nachgeschalteten Regelung versehen werden. Eine Bedarfsaufschaltung auf das primärseitig angeordnete Stellgerät der Heizmitteltemperaturregelung wird empfohlen.

Für primärseitig angeordnete Stellgeräte sind Durchgangsventile zu verwenden. Die Anordnung der Stellgeräte ist von den örtlichen Netzverhältnissen abhängig. Verbindlich sind die dieser TAB-HW anhängenden Schaltschemata. Im Zweifelsfall ist Rücksprache mit den HSW zu nehmen.

Für sekundärseitig angeordnete Stellgeräte können Durchgangs- oder Dreiwegeventile verwendet werden.

Zur Dimensionierung der Stellgeräte (primär und sekundär) sind der jeweilige max. erforderliche Volumenstrom und der am Einbauort zur Verfügung stehende Differenzdruck maßgebend. Dabei soll der Druckverlust des geöffneten Stellgerätes mindestens 50 % des jeweiligen min. Differenzdruckes betragen.

Für das primärseitige Stellgerät ist der min. Netz-Differenzdruck maßgebend. Schnell wirkende Stellgeräte sind nicht zulässig.

Die Stellantriebe (nach DIN 4747 mit Sicherheitsfunktion) müssen so bemessen sein, dass sie gegen den jeweils max. auftretenden Netz-Differenzdruck schließen können.

### **6.4 Temperaturabsicherung Konstante Netzfahrweise**

Wie Kapitel 5.4

### **6.5 Gleitende / Gleitend - Konstante Netzfahrweise**

Wie Kapitel 5.5

### **6.6 Rücklauftemperaturbegrenzung**

Wie Kapitel 5.6

### **6.7 Volumenstrom**

In der Hauszentrale werden sowohl der Fernheizwasser- als auch der Heizmittel-Volumenstrom je Regelkreis der Hausanlage dem Bedarf angepasst.

Der Fernheizwasser-Volumenstrom ist abhängig von der erforderlichen Leistung der RLH-Anlage und dem nutzbaren Wärmeinhalt des Fernheizwassers.

Der Heizmittel-Volumenstrom muss einstellbar und möglichst ablesbar sein. Hierzu sind Durchflussanzeiger mit Einstelldrossel oder Regulierventile mit Differenzdruckmessstutzen geeignet.

Zur Dimensionierung des Stellgerätes ist der maximal erforderliche Fernheizwasser-Volumenstrom zu ermitteln.

Hierzu sind in der Regel mehrere Vergleichsrechnungen durchzuführen.

Diese Rechnungen sind erforderlich, da der maximale Fernheizwasser-Volumenstrom bei RLH-Anlagen nicht grundsätzlich bei niedrigster Außentemperatur benötigt wird.

Es ist unbedingt der im Datenblatt angegebene Verlauf der Vorlauftemperatur des Fernheizwassers und damit dessen Wärmeinhalt in Abhängigkeit von der Außentemperatur zu berücksichtigen.

So können unter Umständen verschiedenartige Betriebsweisen (Außen-, Misch-, Umluftbetrieb) und besondere Anforderungen an die Zuluftzustände zu Zeiten mit relativ hohen Außentemperaturen und entsprechend geringem Wärmeinhalt des Fernheizwassers ein Maximum an Fernheizwasser-Volumenstrom erfordern.

Die Umwälzpumpe für das Heizmittel je Regelkreis ist entsprechend den hydraulischen Belangen auszulegen.

Der Einsatz von drehzahlgeregelten Pumpen wird empfohlen.

## **6.8 Druckabsicherung**

Die Druckabsicherung der Sekundärseite des Wärmeübertragers hat nach DIN 4747 zu erfolgen.

## **6.9 Werkstoffe und Verbindungselemente**

Wie Kapitel 5.9

## **6.10 Sonstiges**

Die Energieeinsparverordnung, die Druckgeräterichtlinie und die Betriebssicherheitsverordnung sind zu beachten.

Die Inbetriebnahme der Hauszentrale darf nur in Anwesenheit der HSW erfolgen.

Nicht zugelassen sind:

- Hydraulische Kurzschlüsse zwischen Vor- und Rücklauf weder primär- noch sekundärseitig,
- automatische Be- und Entlüftungen im Primärteil der Hauszentrale,
- Gummikompensatoren.

Für Luftheizregister, die mit Außenluft beaufschlagt werden, ist eine Frostschutzschaltung vorzusehen.

Zusätzlich ist eine Anfahrschaltung zu empfehlen, wenn längere Leitungswege zwischen Hauszentrale und Heizregister unvermeidbar sind.

## **6.11 Wärmeübertrager**

Wie Kapitel 5.11

## **7 HAUSZENTRALE- TRINKWASSERERWÄRMUNG**

Nachfolgende Erklärungen gelten für Hauszentralen, die Hausanlagen mit Warmwasser versorgen. Die Hauszentrale besteht aus den Heizflächen und den Behältern sowie den zugehörigen Regel- und Steuereinrichtungen.

Folgende Systeme werden eingesetzt:

- Speicherladesystem,
- Durchflusswassererwärmer
- Speichersystem mit eingebauter Heizfläche.

Die für die Ausführungsart der Wassererwärmer maßgebliche Klassifizierung des Heizmittels nach DIN 1988 ist bei den HSW zu erfragen.

Die Trinkwassererwärmung kann sowohl im Vorrangbetrieb als auch im Parallelbetrieb zur Raumheizung erfolgen

Bei Vorrangbetrieb wird der Wärmebedarf für die Trinkwassererwärmung zu 100 % abgedeckt, die Leistung für die Raumheizung dafür ganz oder teilweise reduziert.

Ein Parallelbetrieb liegt vor, wenn sowohl der Wärmebedarf der Raumheizung und ggf. der raumluftechnischen Anlagen als auch der Wärmebedarf der Trinkwassererwärmung gleichzeitig abgedeckt werden.

### **7.1 Direkter Anschluss**

Direkte Trinkwassererwärmung ist nur nach Rücksprache mit den HSW auszuführen.

Durchflusswassererwärmer sind aus technischen Gründen nur als Rohrbündelwärmeübertrager einzusetzen.

## 7.2 Direkter Anschluss ohne Beimischregelung

höchste Netzvorlauftemperatur $\vartheta_{VN\max}$ °C A	höchste Heizmittltemperatur $\vartheta_{VH\max}$ °C B	höchst zul. Temperatur in der Hausanlage Warmwasser $\vartheta_{VH\text{zul}}$ °C C	Heizmittel			Warmwasser			Stellgerät
			Fühler für Temperaturregelung TF <sub>VH</sub>	Sicherheitstechnische Ausrüstung		Fühler für Temperaturregelung TF <sub>W</sub> <sup>3)</sup>	Sicherheitstechnische Ausrüstung		Sicherheitsfunktion nach DIN 32730 SF
				Temperaturregler TR <sub>H</sub> <sup>1)</sup>	Sicherheitstemperturwächter STW <sub>H</sub> <sup>1)</sup>		Temperaturregler TR <sub>W</sub> <sup>1)</sup>	Sicherheitstemperturwächter STW <sub>W</sub> <sup>1)</sup>	
1 *	2 *	3 *	4 *	5 *	6 *	7 *			
≤ 100		≤ 75	----	----	----	Ja	Ja	Ja (max $\vartheta_{VH\text{zul}}$ )	Ja
> 100 ≤ 120		≤ 75	----	----	----	Ja	Ja	Ja (max $\vartheta_{VH\text{zul}}$ )	Ja
> 120		≤ 75	----	----	----	Ja	Ja	Ja <sup>2)</sup> (max $\vartheta_{VH\text{zul}}$ )	Ja <sup>2)4)</sup>

\* Kennzeichnung in den Anordnungsbeispielen

1. Definition nach DIN 3440
2. Nicht erforderlich bei Trinkwassererwärmungsanlagen mit Durchflusswassererwärmern, deren primär zur Verfügung gestellter Heizwasservolumenstrom 2 m³/h nicht überschreitet.
3. Die Regelung der Warmwassertemperatur kann bereits durch die sicherheitstechnische Ausstattung gegeben sein.
4. In Anlehnung an DIN 32730 erfüllt das Stellgerät die Forderung nach innerer Dichtheit (0,05% vom kvs-Wert). Die Kennzeichnung erfolgt nach DIN 32730, jedoch ohne Angabe eines Konformitätszeichens von DIN-CERTCO und Registernummer.

Tabelle 14a: Hauszentrale-Trinkwassererwärmung  
**Direkter Anschluss ohne Beimischregelung** – Temperaturabsicherung, maximal zulässige Temperatur der Hausanlage ≤ 75 °C

höchste Netzvorlauftemperatur $\vartheta_{VN\max}$ °C A	höchste Heizmittltemperatur $\vartheta_{VH\max}$ °C B	höchst zul. Temperatur in der Hausanlage Warmwasser $\vartheta_{VH\text{zul}}$ °C C	Heizmittel			Warmwasser			Stellgerät
			Fühler für Temperaturregelung TF <sub>VH</sub>	Sicherheitstechnische Ausrüstung		Fühler für Temperaturregelung TF <sub>W</sub> <sup>3)</sup>	Sicherheitstechnische Ausrüstung		Sicherheitsfunktion nach DIN 32730 SF
				Temperaturregler TR <sub>H</sub> <sup>1)</sup>	Sicherheitstemperturwächter STW <sub>H</sub> <sup>1)</sup>		Temperaturregler TR <sub>W</sub> <sup>1)</sup>	Sicherheitstemperturwächter STW <sub>W</sub> <sup>1)</sup>	
1 *	2 *	3 *	4 *	5 *	6 *	7 *			
≤ 100		> 75	----	----	----	Ja	----	----	----
> 100 ≤ 120		> 75	----	----	----	Ja	Ja	----	----
> 120		> 75	----	----	----	Ja	Ja	Ja <sup>2)</sup> (max 75 °C)	Ja <sup>2)4)</sup>

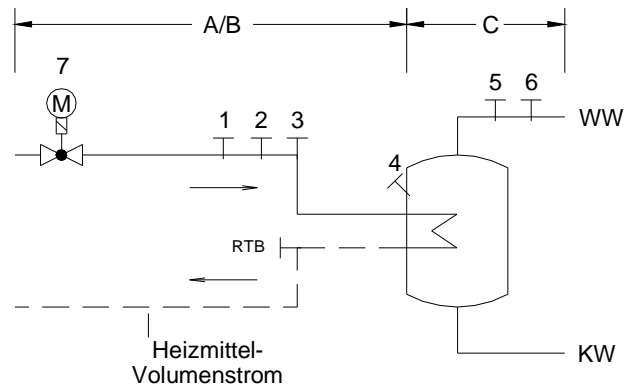
\* Kennzeichnung in den Anordnungsbeispielen.

1. Definition nach DIN 3440
2. Nicht erforderlich bei Trinkwassererwärmungsanlagen mit Durchflusswassererwärmern, deren primär zur Verfügung gestellter Heizwasservolumenstrom 2 m³/h nicht überschreitet.
3. Die Regelung der Warmwassertemperatur kann bereits durch die sicherheitstechnische Ausstattung gegeben sein.
4. In Anlehnung an DIN 32730 erfüllt das Stellgerät die Forderung nach innerer Dichtheit (0,05% vom kvs-Wert). Die Kennzeichnung erfolgt nach DIN 32730, jedoch ohne Angabe eines Konformitätszeichens von DIN-CERTCO und Registernummer.

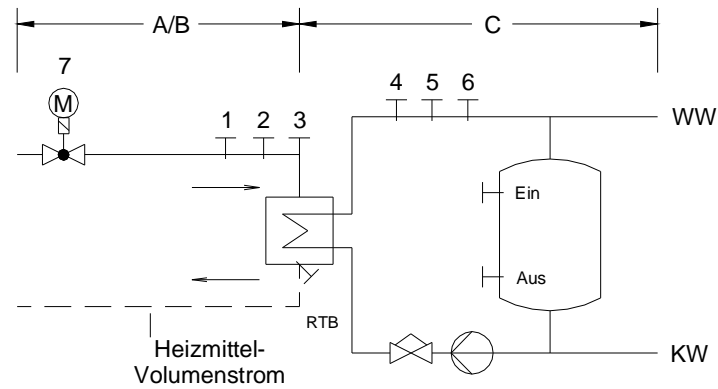
Tabelle 14b: Hauszentrale-Trinkwassererwärmung  
**Direkter Anschluss ohne Beimischregelung** – Temperaturabsicherung, maximal zulässige Temperatur der Hausanlage > 75 °C



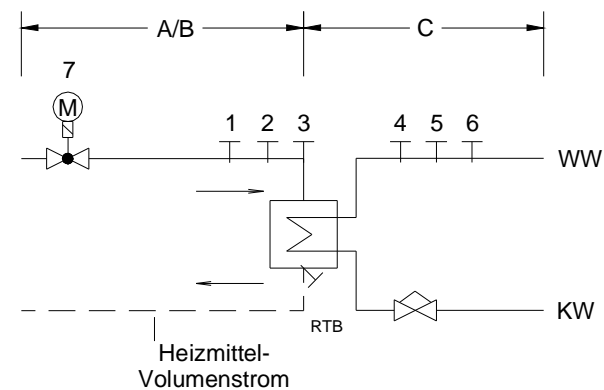
### Speicher mit eingebauter Heizfläche



### Speicherladesystem



### Durchflußsystem



Anordnungsbeispiele zu den Tabellen 14a und 14b

### 7.3 Temperaturregelung

Geregelt wird die Warmwassertemperatur auf einen konstanten Wert.

Die Temperaturmessstelle ist abhängig vom gewählten Trinkwassererwärmungssystem vorzusehen:

- Beim Speicherladesystem am Austritt des Wärmeübertragers,
- beim Durchflusswassererwärmer möglichst noch im Wärmeübertrager,
- beim Speichersystem im oberen Drittel des Speichers und gegebenenfalls oberhalb der Einbindung der Zirkulationsleitung.

Als Stellgeräte sind Durchgangsventile zu verwenden.

Die Stellgeräte sollen im Vorlauf angeordnet werden.

Zur Dimensionierung des Stellgerätes sind der max. erforderliche Fernheizwasser-Volumenstrom und der am Einbauort zur Verfügung stehende Differenzdruck maßgebend. Dabei soll der Druckverlust des geöffneten Stellgerätes mindestens 50 % des min. Netz-Differenzdruckes betragen. Schnell wirkende Stellgeräte sind nicht zulässig.

Die Stellantriebe (nach DIN 4747, mit Sicherheitsfunktion) müssen so bemessen sein, dass sie gegen den max. auftretenden Netz-Differenzdruck schließen können

Bei Durchflusssystemen ist wegen der besonderen Anforderungen an die Regelgeräte und die Regelcharakteristik Rücksprache mit den HSW zu nehmen.

### 7.4 Temperaturabsicherung

Bei Netzvorlauftemperaturen über 120 °C sind ein typgeprüfter Temperaturregler (TR) und ein typgeprüfter Sicherheitstemperaturwächter (STW), der auf 75 °C eingestellt ist, vorzusehen. Bei Anlagen mit Durchflusswassererwärmern, deren primär zur Verfügung gestellter Heizwasservolumenstrom 2 m<sup>3</sup>/h nicht überschreitet, kann auf den Sicherheitstemperaturwächter und die Sicherheitsfunktion verzichtet werden.

Liegt die max. zulässige Temperatur in der Trinkwassererwärmungsanlage unter 75 °C, ist immer ein typgeprüfter Temperaturregler (TR) und ein typgeprüfter Sicherheitstemperaturwächter (STW), der auf die max. zulässige Temperatur in der Trinkwassererwärmungsanlage eingestellt ist, vorzusehen. In diesem Fall müssen die Stellgeräte eine Sicherheitsfunktion (Notstellfunktion) nach DIN 32730 aufweisen.

Die notwendigen sicherheitstechnischen Ausrüstungen sind der Tabellen 14a und 14b zu entnehmen.

### 7.5 Rücklauftemperaturbegrenzung

Die im Datenblatt angegebene maximale bzw. vertraglich vereinbarte Rücklauftemperatur darf nicht überschritten werden. Die Einhaltung der Rücklauftemperatur ist durch den Aufbau und die Betriebsweise der Trinkwassererwärmungsanlage sicherzustellen. Ansonsten ist eine Rücklauf-temperaturbegrenzung vorzusehen.

Sind für Raumheizung und Trinkwassererwärmung Begrenzungseinrichtungen notwendig und unterschiedliche Rücklauftemperaturwerte gem. Datenblatt einzuhalten, so ist für den ordnungsgemäßen Betrieb der Anlagen eine Umschaltmöglichkeit des Begrenzungswertes vorzusehen.

Die Rücklauftemperaturbegrenzung kann sowohl auf das Stellgerät der Temperaturregelung wirken als auch durch ein separates Stellgerät erfolgen.

Der Fühler zur Erfassung der Rücklauftemperatur ist im oder möglichst dicht am Wärmeübertrager anzuordnen, um Temperaturänderungen schnell zu erfassen.

## **7.6 Volumenstrom**

In der Hauszentrale werden sowohl der Fernheizwasser- als auch der Heizmittel- und Warmwasser-Volumenstrom je Regelkreis der Hausanlage dem Bedarf angepasst.

Der Fernheizwasser-Volumenstrom ist abhängig von der erforderlichen Leistung der Wassererwärmer und dem nutzbaren Wärmeinhalt des Fernheizwassers bei der niedrigsten Netzvorlauftemperatur gem. Datenblatt.

Die Volumenströme müssen einstellbar und möglichst ablesbar sein. Hierzu sind Durchflussanzeiger mit Einstelldrossel oder Regulierventile mit Differenzdruckmessstutzen geeignet.

Beim Speicherladesystem ist der Ladevolumenstrom auf die Auslegungsleistung des Wärmeübertragers bei der niedrigsten Heizmitteltemperatur (Netzvorlauftemperatur) unter Berücksichtigung der Ladezeit einzustellen und zu begrenzen.

Beim Durchflusswassererwärmer ist der Warmwasserdurchfluss auf die Auslegungsleistung des Wärmeübertragers bei der niedrigsten Heizmitteltemperatur (Netzvorlauftemperatur) einzustellen und zu begrenzen.

## **7.7 Druckabsicherung**

Eine Druckabsicherung nach DIN 4747 ist erforderlich, wenn der max. Netzdruck größer ist als der max. zulässige Druck in der Trinkwassererwärmungsanlage.

Sofern die Druckabsicherung nicht in der Übergabestation erfolgen kann, ist diese in der Hauszentrale (siehe Schaltschemata) vorzunehmen.

Die Warmwasserseite ist gemäß DIN 4753 bzw. DIN 1988 abzusichern.

## **7.8 Werkstoffe und Verbindungselemente**

Die Auswahl der Werkstoffe für die vom Fernheizwasser durchflossenen Anlagenteile ist gemäß DIN 4747 vorzunehmen. Die zur Verwendung kommenden Verbindungselemente und Dichtungen müssen für die Betriebsbedingungen bzgl. Druck, Temperatur und Fernheizwasserqualität geeignet sein. Weichlot- und Pressverbindungen sind nicht zulässig.

Es sind möglichst flachdichtende Verbindungen einzusetzen.

Konische Verschraubungen sind nicht zugelassen.

Die Auswahl der Werkstoffe für die Trinkwassererwärmungsanlage ist gemäß DIN 4753 und DIN 1988 sowie den einschlägigen DVGW-Vorschriften vorzunehmen. Zur Vermeidung von Korrosionsschäden ist bei Mischinstallationen auf geeignete Werkstoffpaarungen zu achten.

## **7.9 Sonstiges**

Die Energieeinsparverordnung, die Druckgeräterichtlinie und die Betriebssicherheitsverordnung sind zu beachten.

Die Inbetriebnahme der Hauszentrale darf nur in Anwesenheit der HSW erfolgen.

Nicht zugelassen sind:

- Hydraulische Kurzschlüsse zwischen Vor- und Rücklauf,
- automatische Be- und Entlüftungen,
- Gummikompensatoren.

### **7.10 Wärmeübertrager**

Primärseitig müssen die Wärmeübertrager für die max. Drücke und Temperaturen des Fernwärmenetzes geeignet sein.

Sekundärseitig sind die max. Druck- und Temperaturverhältnisse der Trinkwassererwärmungsanlage maßgebend.

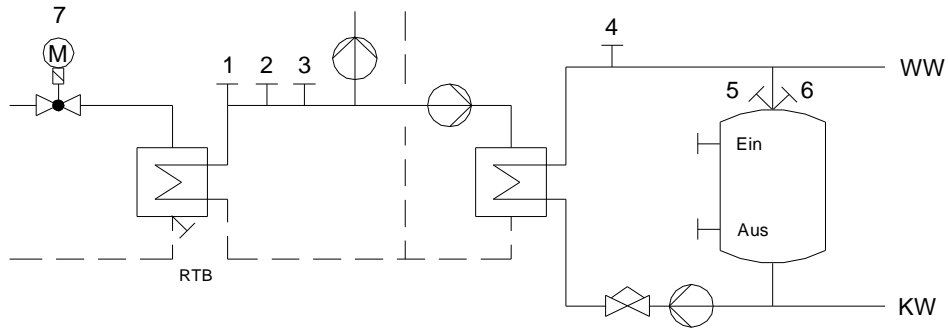
Die thermische Auslegung hat so zu erfolgen, dass bei der niedrigsten Vorlauftemperatur des Heizmittels sowie der höchst zulässigen Rücklauftemperatur gem. Datenblatt die gewünschte Warmwassertemperatur und die erforderliche Leistung erreicht werden.

Bei Wässern, die zu Kalkablagerungen neigen, sind Konstruktionen einzusetzen, die eine leichte Entkalkung ermöglichen.

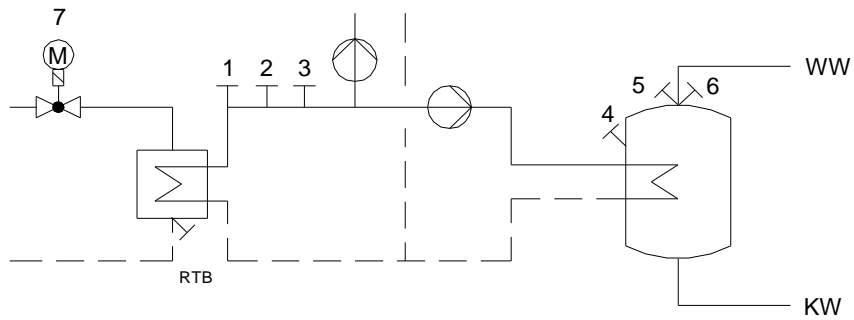
### **7.11 Indirekter Anschluss**

Der indirekte Anschluss ist bevorzugt in Verbindung mit Speicherladesystemen, Durchflusswassererwärmer sowie Speicher mit eingebauten Heizflächen im Vorrangbetrieb einzusetzen.

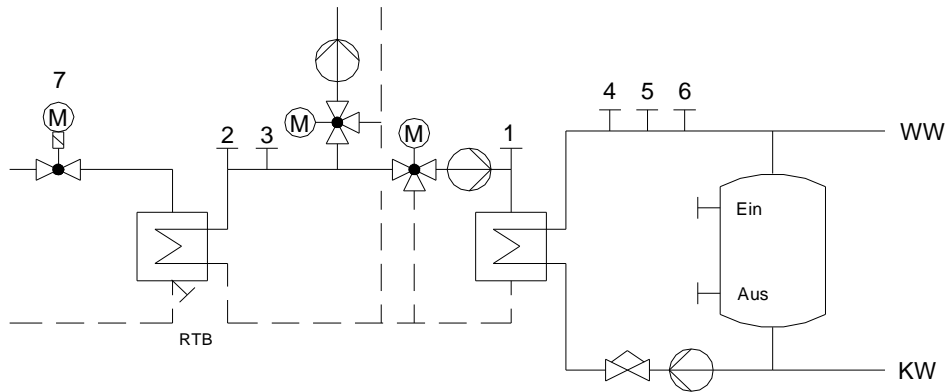
### Speicherladesystem



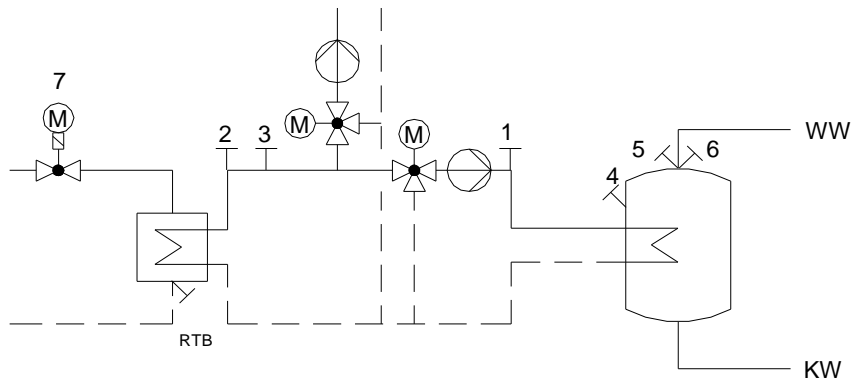
### Speicher mit eingebauter Heizfläche



### Speicherladesystem



### Speicher mit eingebauter Heizfläche



### **7.12 Temperaturregelung**

Geregelt wird die Warmwassertemperatur und/oder die Vorlauftemperatur des Heizmittels auf einen konstanten Wert.

Bei Regelung der Heizmitteltemperatur wird die Warmwassertemperatur durch Einstellen des Heizmittel- und Ladevolumenstromes erreicht.

Für primärseitig angeordnete Stellgeräte sind Durchgangsventile zu verwenden. Die Anordnung der Stellgeräte ist der Fernwärme-Rücklauf.

Für sekundärseitig angeordnete Stellgeräte können Durchgangs- oder Dreiwegeventile verwendet werden.

Zur Dimensionierung der Stellgeräte (primär und sekundär) sind der jeweilige max. erforderliche Volumenstrom und der jeweilige am Einbauort zur Verfügung stehende Differenzdruck maßgebend. Dabei soll der Druckverlust des geöffneten Stellgerätes mindestens 50 % des jeweiligen min. Differenzdruckes betragen.

Für das primärseitige Stellgerät ist der min. Netz-Differenzdruck maßgebend. Schnell wirkende Stellgeräte sind nicht zulässig.

Die Stellantriebe (nach DIN 4747 mit Sicherheitsfunktion) müssen so bemessen sein, dass sie gegen den jeweils max. auftretenden Netz-Differenzdruck schließen können.

### **7.13 Temperaturabsicherung**

Bei Netzvorlauftemperaturen über 120 °C sind ein typgeprüfter Temperaturregler (TR) und ein typgeprüfter Sicherheitstemperaturwächter (STW), der auf 75 °C eingestellt ist, vorzusehen.

Liegt die max. zulässige Temperatur in der Trinkwassererwärmungsanlage unter 75 °C ist immer ein typgeprüfter Temperaturregler (TR) und ein typgeprüfter Sicherheitstemperaturwächter (STW), der auf die max. zulässige Temperatur in der Trinkwassererwärmungsanlage eingestellt ist, vorzusehen. In diesem Fall müssen die Stellgeräte eine Sicherheitsfunktion (Notstellfunktion) nach DIN 32730 aufweisen.

### **7.14 Rücklauftemperaturbegrenzung**

Die im Datenblatt angegebene maximale bzw. vertraglich vereinbarte Rücklauftemperatur darf nicht überschritten werden.

Die Einhaltung der Rücklauftemperatur ist durch den Aufbau und die Betriebsweise der Trinkwassererwärmungsanlage sicherzustellen. Ansonsten ist eine Rücklauftemperaturbegrenzung vorzusehen.

Sind für Raumheizung und Trinkwassererwärmung Begrenzungseinrichtungen notwendig und unterschiedliche Rücklauftemperaturwerte einzuhalten, so ist für den ordnungsgemäßen Betrieb der Anlagen eine Umschaltmöglichkeit des Begrenzungswertes vorzusehen.

Die Rücklauftemperaturbegrenzung kann sowohl auf das Stellgerät der Temperaturregelung wirken, als auch durch ein separates Stellgerät erfolgen.

Der Fühler zur Erfassung der Rücklauftemperatur ist im oder möglichst dicht am Wärmeübertrager anzuordnen um Temperaturänderungen schnell zu erfassen

### **7.15 Volumenstrom**

In der Hauszentrale werden sowohl der Fernheizwasser- als auch der Heizmittel- und Warmwasservolumenstrom je Regelkreis der Hausanlage dem Bedarf angepasst. Der Fernheizwasser-Volumenstrom ist abhängig von der erforderlichen Leistung der Wassererwärmer und dem nutzbaren Wärmehalt des Fernheizwassers bei der niedrigsten Netzvorlauftemperatur gem. Datenblatt.

Die Volumenströme müssen einstellbar und möglichst ablesbar sein. Hierzu sind Durchflussanzeiger mit Einstelldrossel oder Regulierventile mit Differenzdruckmessstutzen geeignet.

Beim Speicherladesystem ist der Ladevolumenstrom auf die Auslegungsleistung des Wärmeübertragers bei der niedrigsten Heizmitteltemperatur (Netzvorlauftemperatur) unter Berücksichtigung der Ladezeit einzustellen und zu begrenzen.

Die Umwälzpumpe für das Heizmittel sowie die ggf. vorhandene Speicherladepumpe sind entsprechend den hydraulischen Belangen auszulegen.

### **7.16 Druckabsicherung**

Durch die hydraulische Verbindung der Trinkwassererwärmungsanlage mit der Hausanlage-Raumheizung sind beide Anlagen für den gleichen Druck auszulegen und nach DIN 4747 abzusichern.

Die Warmwasserseite ist gemäß DIN 4753 bzw. DIN 1988 abzusichern.

### **7.17 Werkstoffe und Verbindungselemente**

Die Auswahl der Werkstoffe für die vom Fernheizwasser durchflossenen Anlagenteile ist gemäß DIN 4747 vorzunehmen. Die zur Verwendung kommenden Verbindungselemente und Dichtungen müssen für die Betriebsbedingungen bzgl. Druck, Temperatur und Fernheizwasserqualität geeignet sein.

Es sind möglichst flachdichtende Verbindungen einzusetzen.

Konische Verschraubungen sind nicht zugelassen.

Die Auswahl der Werkstoffe für die Trinkwassererwärmungsanlage ist gemäß DIN 4753 und DIN 1988 sowie den einschlägigen DVGW-Vorschriften vorzunehmen. Zur Vermeidung von Korrosionsschäden ist bei Mischinstallationen auf geeignete Werkstoffpaarungen zu achten.

### **7.18 Sonstiges**

Wie Kapitel 5.10

### **7.19 Wärmeübertrager**

Primärseitig müssen die Wärmeübertrager für die max. Drücke und Temperaturen des Fernwärmenetzes (gem. Datenblatt) geeignet sein.

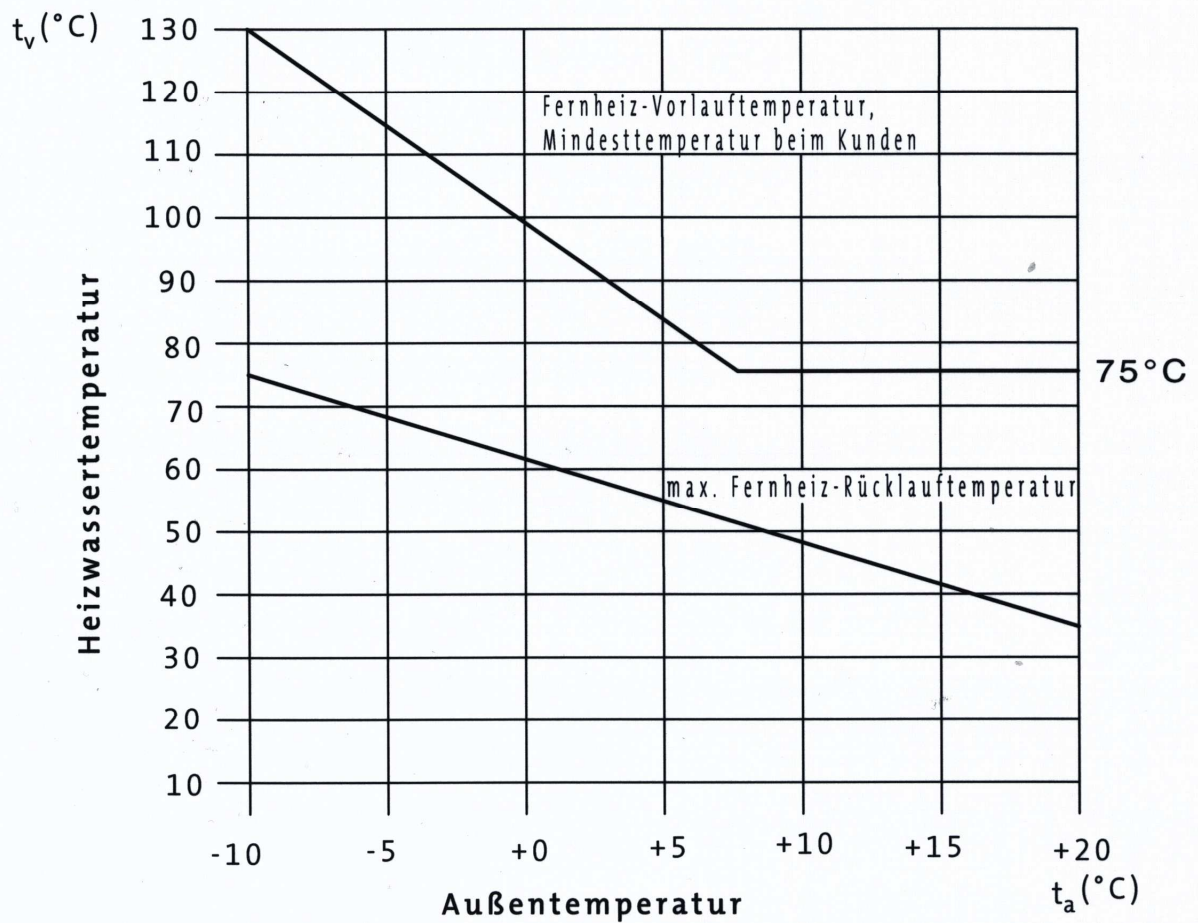
Sekundärseitig sind die max. Druck- und Temperaturverhältnisse der Hausanlage maßgebend.

Die thermische Auslegung hat so zu erfolgen, dass bei der niedrigsten Vorlauftemperatur des Heizmittels sowie der höchstzulässigen Rücklauftemperatur die gewünschte Warmwassertemperatur und die erforderliche Leistung erreicht werden.

Bei kombinierten Anlagen (RLH-Anlagen, Raumheizung, Trinkwassererwärmung) ist die Wärmeleistung aller Verbraucher bei der Dimensionierung des Wärmeübertragers anteilmäßig zu berücksichtigen. Bei Wässern, die zu Kalkablagerungen neigen, sind Konstruktionen einzusetzen, die eine leichte Entkalkung ermöglichen.

## Heizkurve für die primären Fernheiznetze:

- Westerholt
- Langenbochum
- Disteln
- Scherlebeck
- Herten Innenstadt
- Herten Süd
- Bertlicher Dreieck
- RZR



	Gez.: E.Solenkow	Maßstab: - / -	
	Gepr.:	Datum: 21.03.2007	
<b>Hertener Stadtwerke</b>			